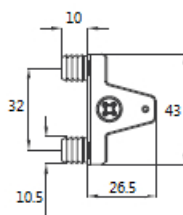
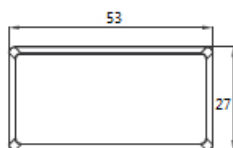
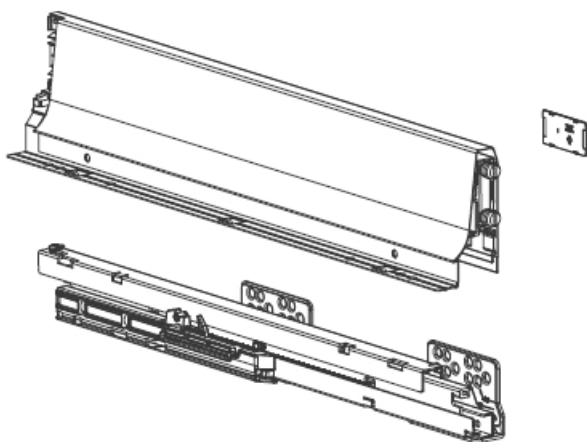


TIROIR TEN H90 - PLEIN EXTENSION
 TEN DRAWER H90 - FULL EXTENSION

1/2



A VISSER
SCREW-IN

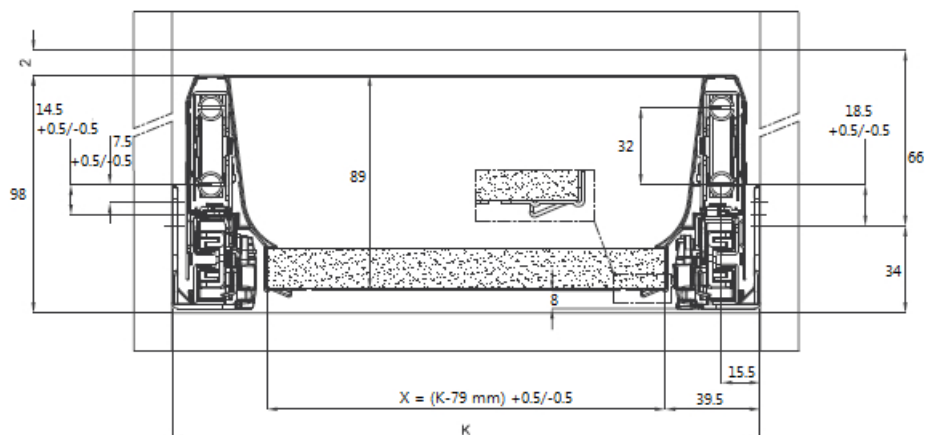


AVEC GOUJONS
PRESS-IN



PERÇAGE AVANT ET DIMENSIONS

FRONT DRILLING AND DIMENSIONS

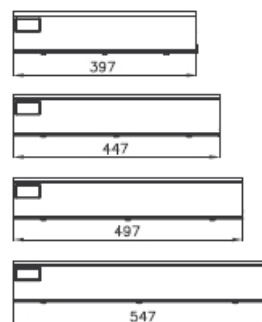
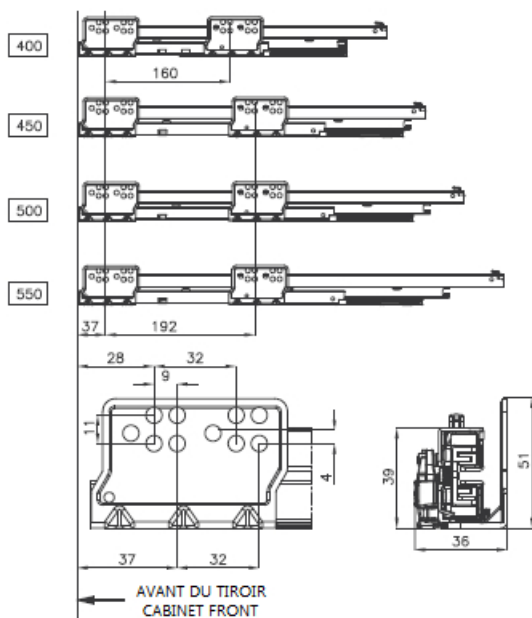


TIROIR TEN H90 - PLEIN EXTENSION
TEN DRAWER H90 - FULL EXTENSION

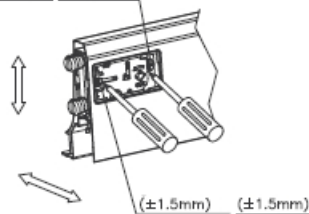
2/2

PERCAGE
DRILLING

DIMENSION DU TIROIR
DRAWER DIMENSIONS

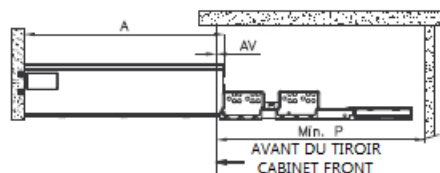
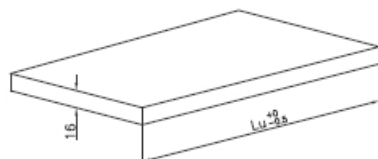


AJUSTEMENT VERTICALE
VERTICALE ADJUSTMENT
(±1.5mm) (±1.5mm)



LONGUEUR DU PANNEAU DU FOND DU TIROIR
LENGTH OF DRAWER BOTTOM PANEL

DIMENSION DES PERTES ET EXTENSION
SIZE AND EXTENSION LOSS



	Lu
400	395,5mm
450	445,5mm
500	495,5mm
550	545,5mm

	"A"	AV	P
400	397	-0mm	405
450	447	-0mm	455
500	497	-0mm	505
550	547	-0mm	555