

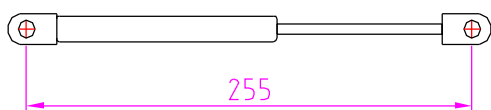
Door height/Hauteur de la porte (cm)/2 * Door Weight/Poids de la porte (kg)=

SINGLE / SIMPLE

Angle \ Type	57808105	57812105
80±	15~65kg .cm	20~102kg .cm
90±	15~53kg .cm	20~85kg .cm
100±	15~42kg .cm	20~68kg .cm

COUPLE / DOUBLE

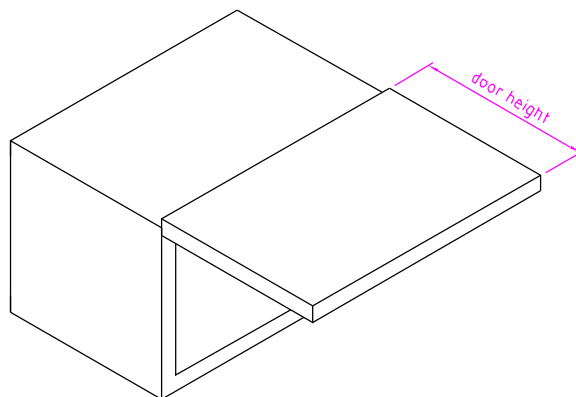
Angle \ Type	57808105	57812105
80±	30~130kg .cm	40~204kg .cm
90±	30~106kg .cm	40~170kg .cm
100±	30~84kg .cm	40~136kg .cm



Exemple d'assemblage:

Example for assembly:

Angle	A	B	C
80±	238	65+t	37
90±	222	60+t	37
100±	213	52+t	37



Hauteur de la porte

Door Height: 400mm

Poids de la porte en bois

Weight of wooden door Recommendation	1kg	2kg	3kg	4kg	5kg	6kg	7kg
Recommendation	57808105	57808105	57812105	57808105*2	57812105*2	57812105*2	57812105*2

There are two choices of lift, one is 8 kgs (57808105) and one is 12 kgs (57812105).

* Il y a deux choix de bras, un est 8 kg (57808105) et l'autre est à 12 kg (57812105)

* For door length over 750mm, two lifts are suggested/ Pour une porte de plus de 750mm, deux bras sont suggérés