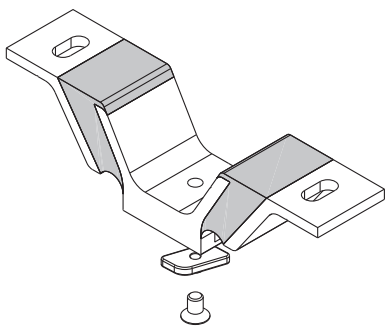


Montageanleitung

HAWA-SoundEx – zum Eindämmen einer Körperschallübertragung eines Schiebeseystems auf den Baukörper.



Instructions de montage

HAWA-SoundEx – pour réprimer la transmission du corps acoustique d'un système coulissant sur le corps de bâtiment.

Installation instructions

HAWA-SoundEx – confines transmission of structure-borne noise from the sliding system to the building.

Istruzioni di montaggio

HAWA-SoundEx – per limitare la trasmissione acustica da un sistema scorrevole all'edificio.

Instrucciones de montaje

HAWA-SoundEx – limita la transmisión acústica desde el sistema de deslizamiento hacia la estructura del edificio.

■ Hawa-Teile ■ Eléments Hawa ■ Hawa components ■ Componenti Hawa ■ Componentes Hawa

NOTICE: Metric dimensions are valid – dimensions stated in inches are for information only.

Diese Zeichnung ist Eigentum der Hawa AG und darf weder verwertet, vervielfältigt noch Dritten zugänglich gemacht werden. Alle unsere Katalog-Zeichnungen sowie die speziellen Einbauzeichnungen im Massstab 1:1 usw. stellen Beispiele zum Einbau unserer Beschläge dar. Irgendwelche Ansprüche aus der Verwendung dieser Unterlagen können durch den Kunden nicht abgeleitet werden. Für bau-/projektbezogene, konstruktive Details wird keine Verantwortung übernommen.

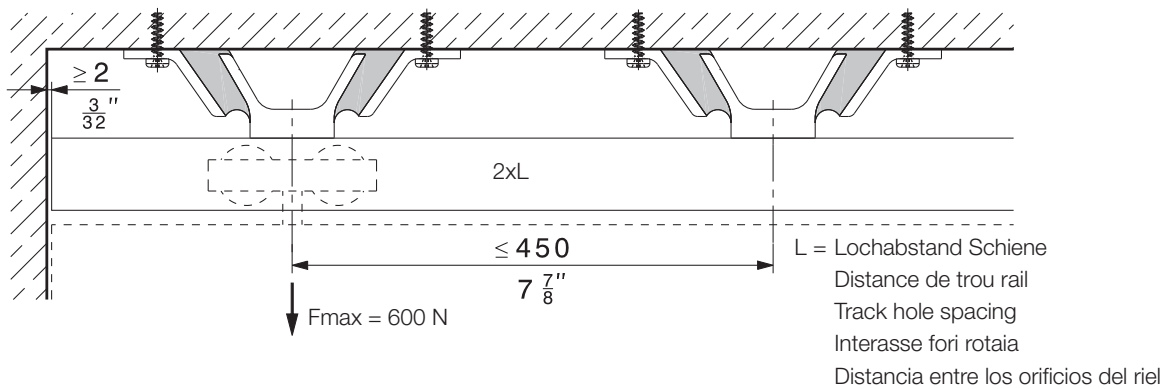
Ce plan est la propriété de Hawa AG. Il ne peut être utilisé à titre lucratif, ni photocopié ou transmis à un tiers. Tous les plans publiés dans les catalogues, les plans de montage spéciaux à l'échelle 1:1 etc. représentent des exemples de montage de nos ferrures. Le client ne peut tirer des droits quelconques en utilisant de tels documents. Pour des détails constructifs touchant aux projets ou aux sites, toute responsabilités est déclinée.

This drawing remains the property of Hawa AG and may not be sold, reproduced or made available to third parties. All of our catalogue drawings and special full scale installation drawings etc. represent installations using our hardware and fittings. No claims on the part of the customers can be considered which arise in connection with the use of these documents. For site or project-related design details any liability is declined.

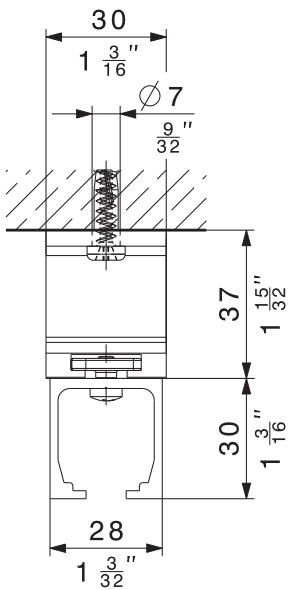
Questo disegno è proprietà di Hawa AG e non può essere usato a scopo di lucro, riprodotto e reso accessibile a terzi. Tutti i nostri disegni del catalogo nonché i particolari disegni di montaggio in scala 1:1 ecc. rappresentano esempi per il montaggio delle nostre ferramenta. Eventuali rivendicazioni a seguito dell'utilizzo di questa documentazione non possono essere evidenziate da parte del cliente. Non assumiamo nessuna responsabilità per dettagli costruttivi che riguardano qualsiasi costruzione o progetto.

Este documento es propiedad de la empresa Hawa AG. Se excluye la venta y reproducción, al igual que el acceso a terceras personas. Los planos contenidos en nuestros catálogos, al igual que los planos especiales de montaje a escala 1:1 etc. representan ejemplos para el montaje de nuestros herrajes. Su uso no implica la deducción de derechos, cualquiera sea su naturaleza, por parte del cliente. No asumimos ninguna responsabilidad por los detalles constructivos relativos a la construcción o proyectos.

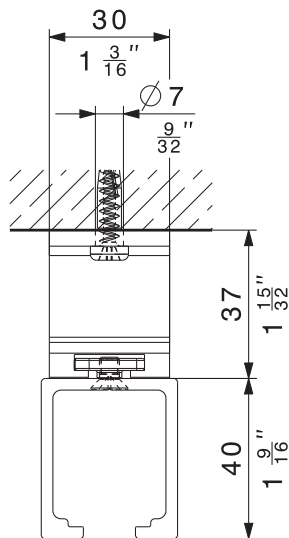
-	Gezeichnet/Dessiné/Drafted/Disegnato/Dibujado 10.2003 / BÜT		Internationale Schutzrechte Änderungen vorbehalten Droits internationaux déposés Sous réserve de modifications Swiss and foreign patents Design subject to modification Diritti protettivi internazionali Con riserva di apportare modifiche Derechos internacionales protegidos Planos sujetos a modificaciones
	Änderung/Modification/Modification/Modifica/Modificación 06.2011 / RHU		
19661	a	Ersetzt/Remplace/Replaces/Sostituisce/Reemplaza 19661-	
		Visum/Visa/Visa/Visto/Visado 06.2011 / GRE	



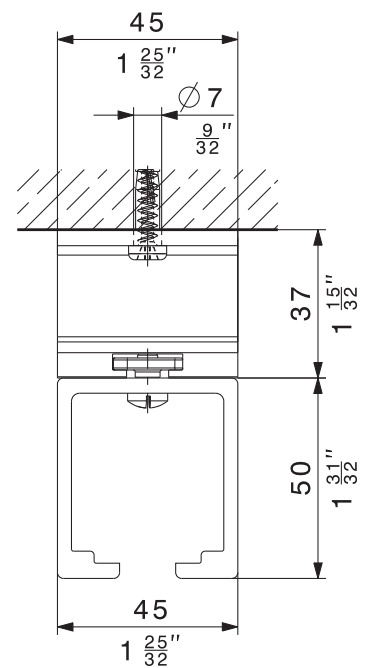
HAWA-Junior 40



HAWA-Junior 80



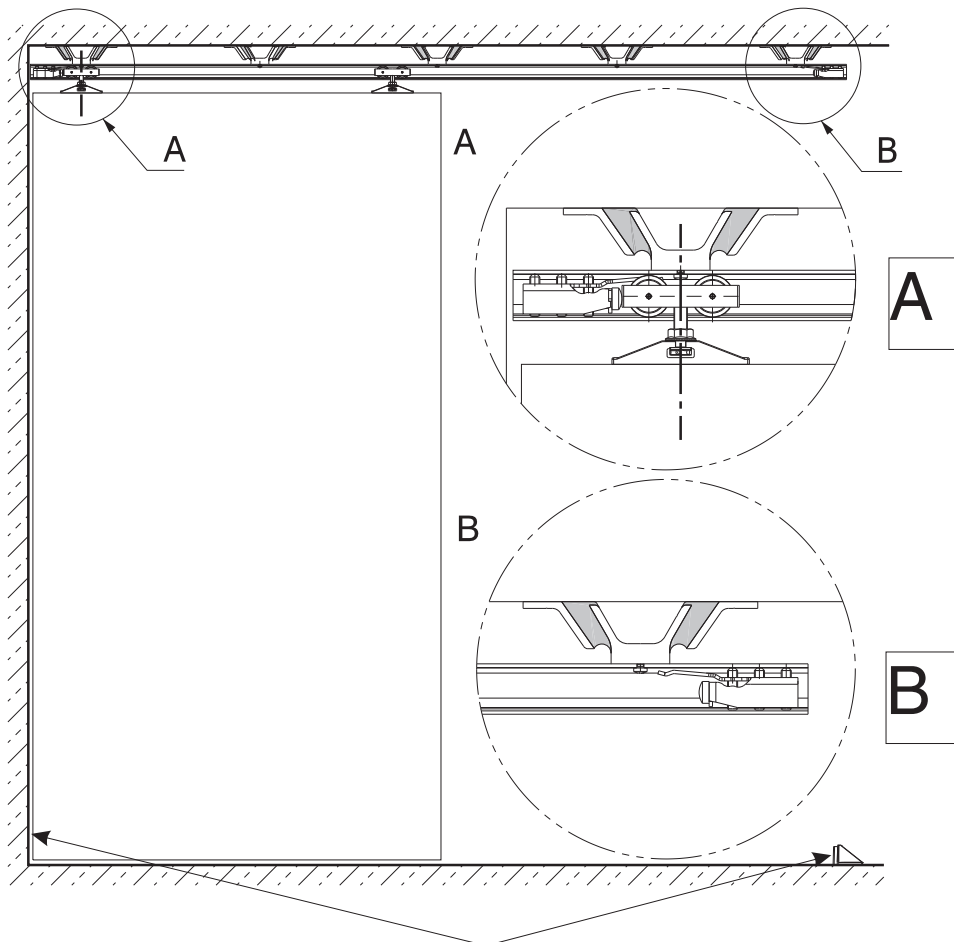
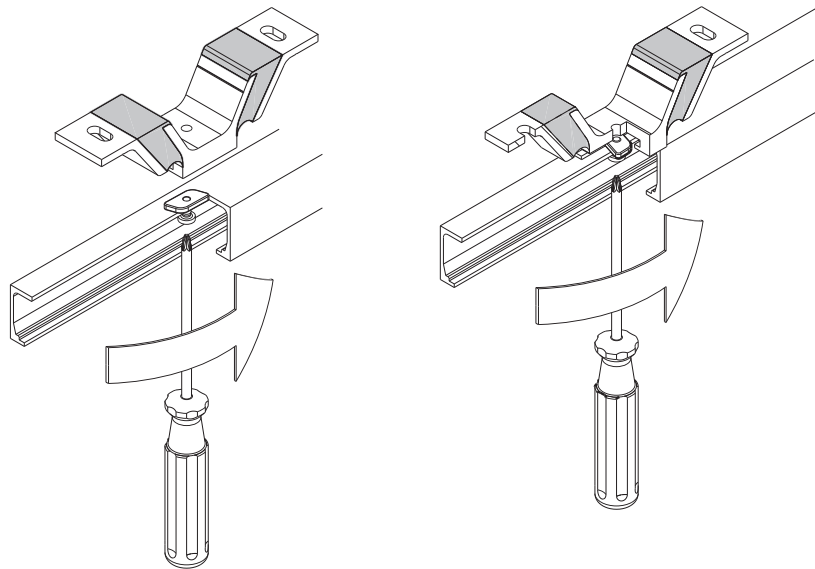
HAWA-Junior 120



Technische Änderungen vorbehalten
 Sous réserve de modifications techniques
 Subject to modification

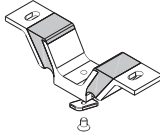
Con riserva di apportare modifiche tecniche
 Bajo reserva de modificaciones técnicas

Montage
Montage
Mounting
Montaggio
Montaje



Türanschlag unten zwingend (z.B. 20773)
Butée de porte obligatoirement en bas (par ex. 20773)
Bottom door stop essential (for example 20773)
Tope inferior de la puerta (per esempio 20773)
Usó imprescindible de tope inferior de puerta (por ejemplo 20773)

Beschlägeübersicht
Composants de la ferrure
Hardware system components
Assortimento ferramenta
Componentes de los herrajes

	HAWA-SoundEx, 1 Stück, inkl. Laufschienen-Befestigungsteile HAWA-SoundEx, 1 pièce, y compris pièces de fixation pour rail de roulement HAWA-SoundEx, 1 piece, including fixing parts for top track HAWA-SoundEx, 1 pezzo, incl. elementi per fissaggio rotaie HAWA-SoundEx, 1 unidad, incluidas las piezas de fijación del riel	HAWA-Junior 40	19588
		HAWA-Junior 80	19589
		HAWA-Junior 120	19590

Technische Änderungen vorbehalten
Sous réserve de modifications techniques
Subject to modification

Con riserva di apportare modifiche tecniche
Bajo reserva de modificaciones técnicas