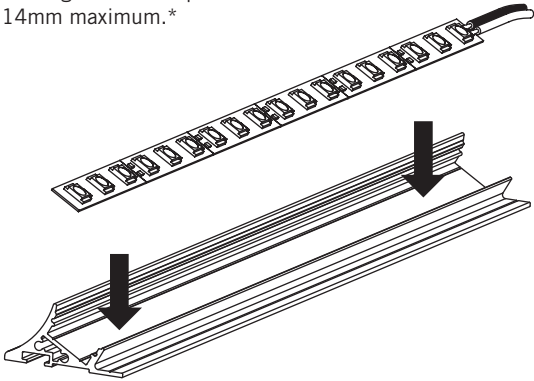


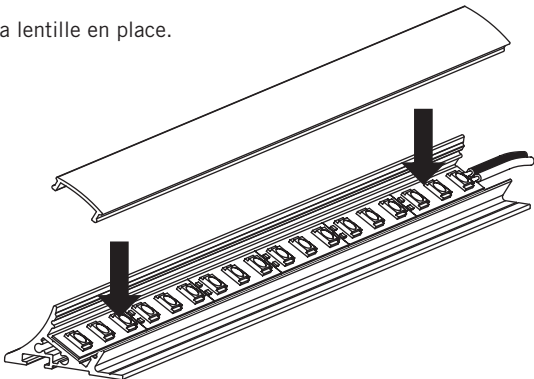
SÉRIE 30141650
 FEUILLE D'INSTALLATION
 30141650 SERIES
 INSTALLATION SHEET

1. Installation

1. Appuyer et coller le ruban DEL à l'intérieur du profilé en suivant les guides. Acceptera un ruban DEL de 14mm maximum.*

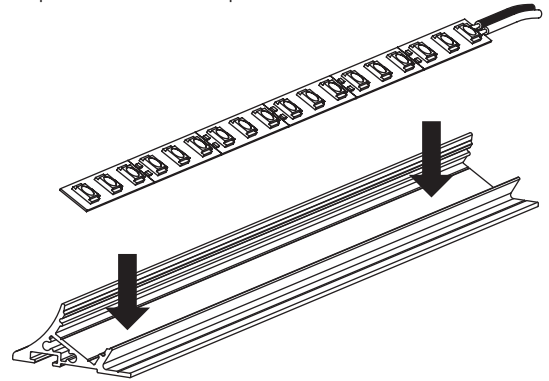


2. Mettre la lentille en place.

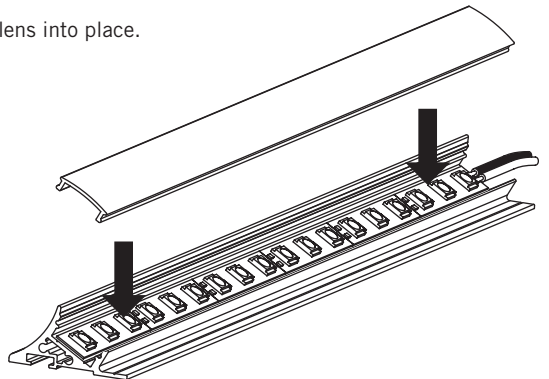


1. Installation

1. Press and glue the LED strip tape into the profile following the guides. Will accept a 14mm wide strip maximum.*



2. Clip the lens into place.

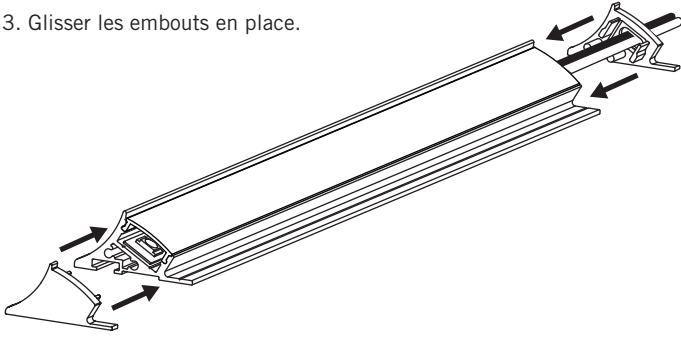


Safe, Fast and Easy to install with the EZLED POWER
 Installation simple et rapide avec le système de connexion
 EZLED POWER

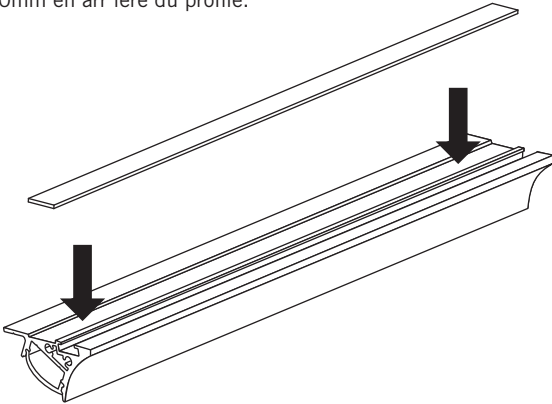


1. Installation

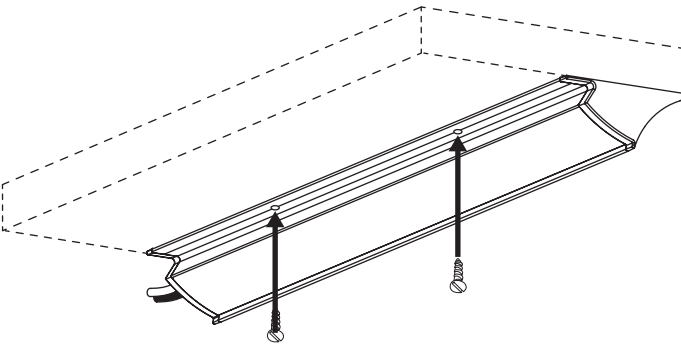
3. Glisser les embouts en place.



4. Appliquer le ruban de montage de 10mm en arrière du profilé.



5. Coller le profilé à l'endroit désiré. Percer des trous de 3mm sur la rainure intérieure et fixer avec des vis.



Mise en garde

1. Utiliser seulement des composants Certifiées Classe 2 n'excédant pas 30VCC ou 15VAC lors d'une installation dans un endroit mouillé ou 60VCC ou 42.4V ca maximum lors d'une installation dans un endroit sec ou humide.
2. Ne pas dépasser 5 ampères pour respecter les normes classe 2.

CLASSE
2

100W
MAX

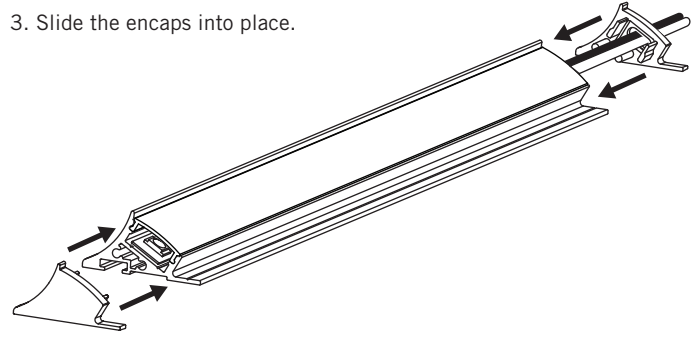
4 AMP MAX
↓ 24V

5 AMP MAX
↓ 12V

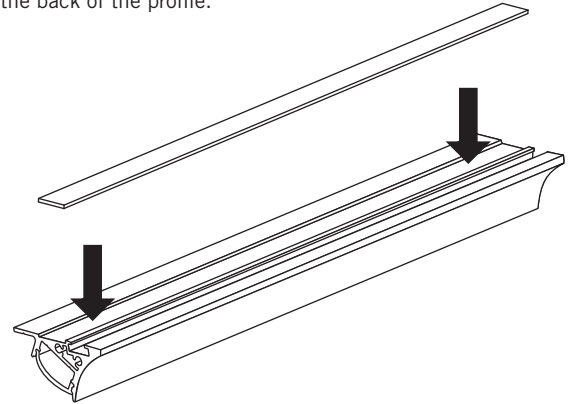
* Les rubans DEL sont vendus séparément.

1. Installation

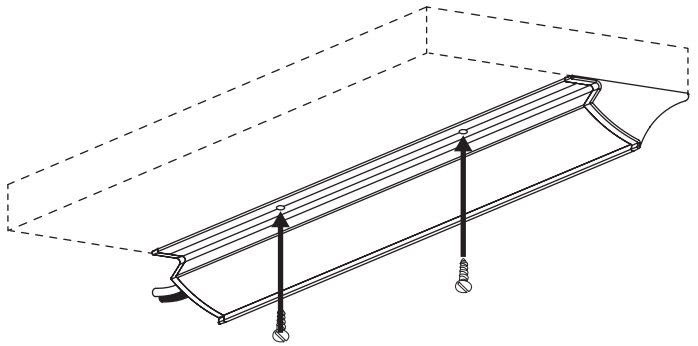
3. Slide the encaps into place.



4. Apply the 10mm mounting tape to the back of the profile.



5. Glue the profile into desired place. Drill 3mm holes on the inner groove and fasten with screws.



Warning

1. Use only Class 2 rated components not exceeding 30VDC or 15VAC when installing the outline lighting in wet locations or 60VDC or 42.4V peak ac when installing the outline lighting in a dry or damp location.
2. Do not go over 5 amps to match class 2 requirements.

CLASS
2

100W
MAX

4 AMP MAX
↓ 24V

5 AMP MAX
↓ 12V

* The LED strips are sold separately.