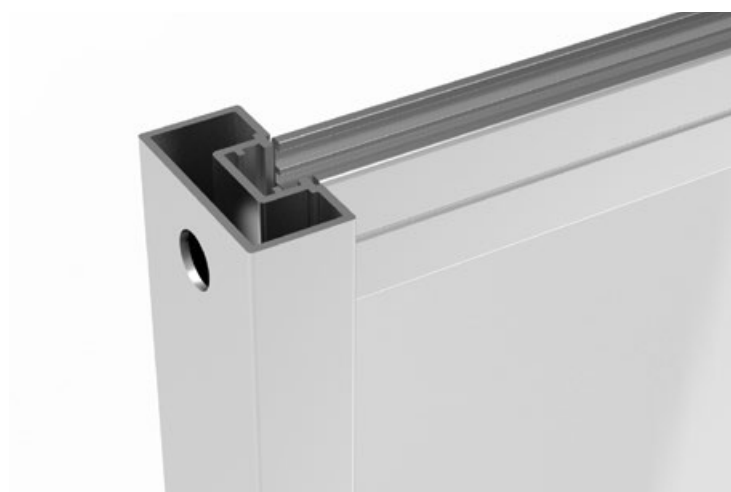


BRIDGE 500

SCHEDE TECNICHE MANIGLIA 011227
TECHNICAL SHEET HANDLE 011227





Gruppo Pozzi

Gentile Cliente,
grazie per aver acquistato il nostro sistema scorrevole per ante in legno Bridge500.
Ti ricordiamo di leggere le istruzioni e/o guardare il video completamente prima di iniziare il
montaggio. Ci sono configurazioni che necessitano di particolari posizionamenti.

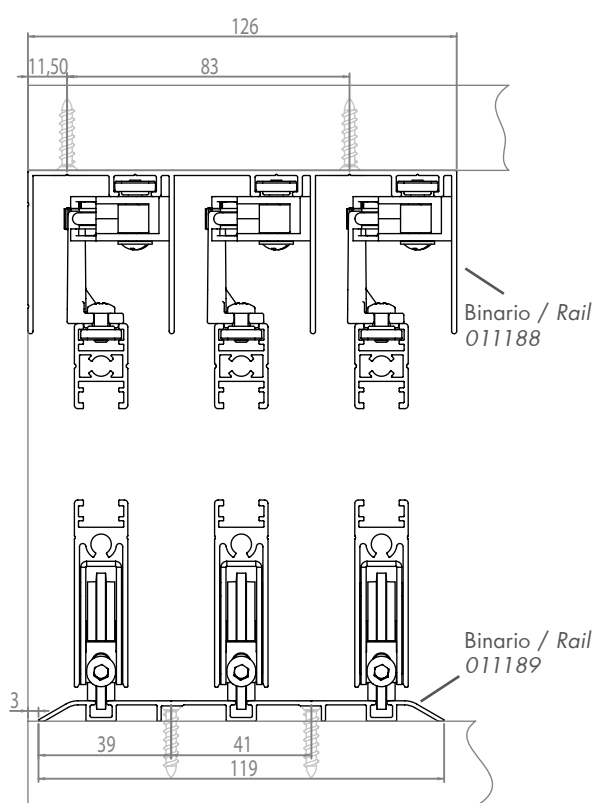
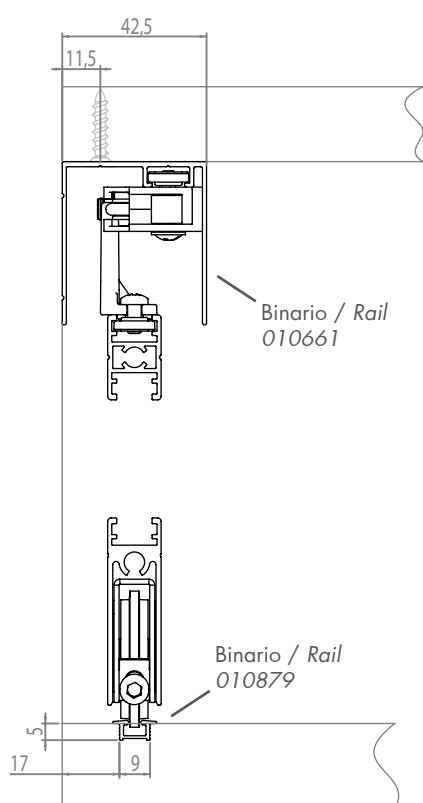
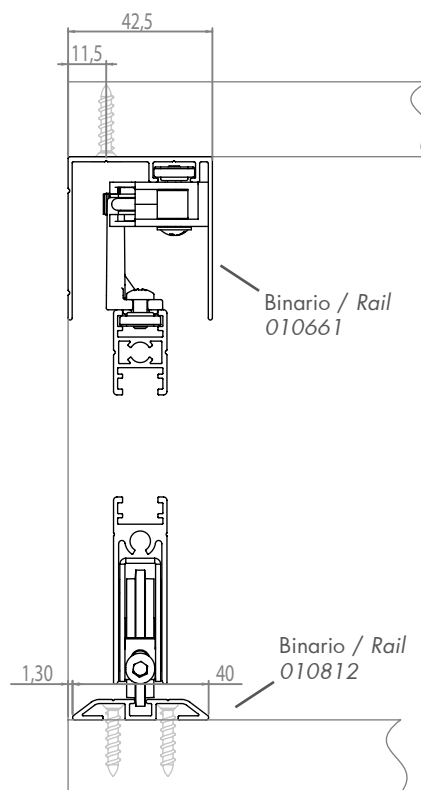
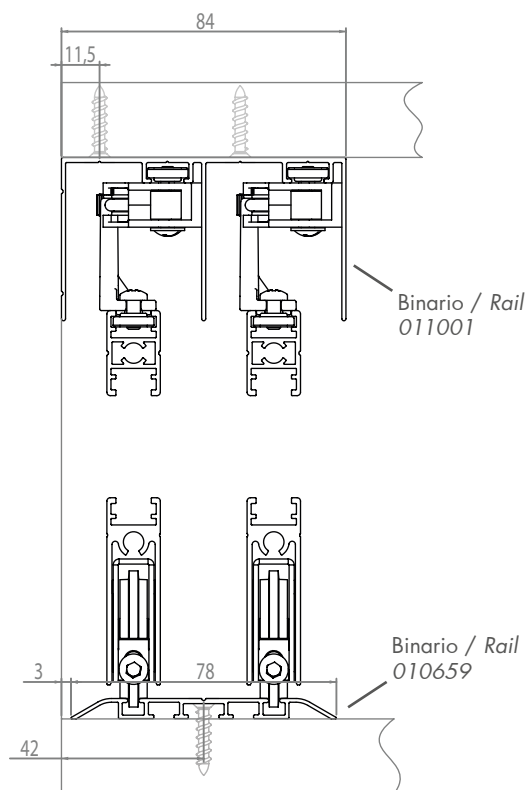
System Holz

*Dear Customer,
thank you for purchasing our sliding system Bridge500 for wooden doors. Before you begin,
read the instructions and / or watch the video completely. Some configurations require special
placements.*

System Holz

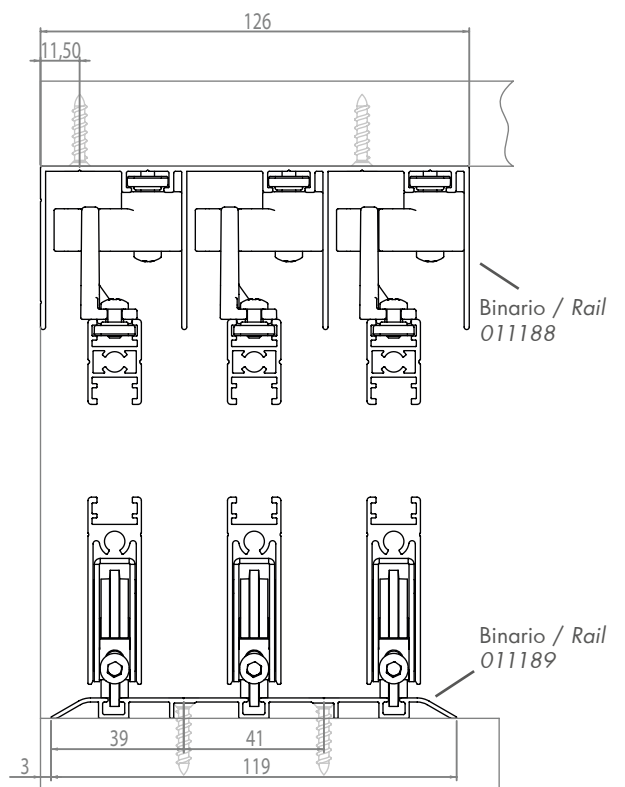
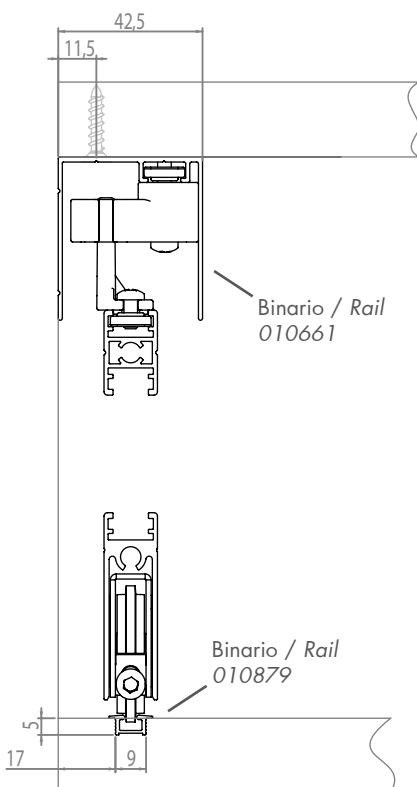
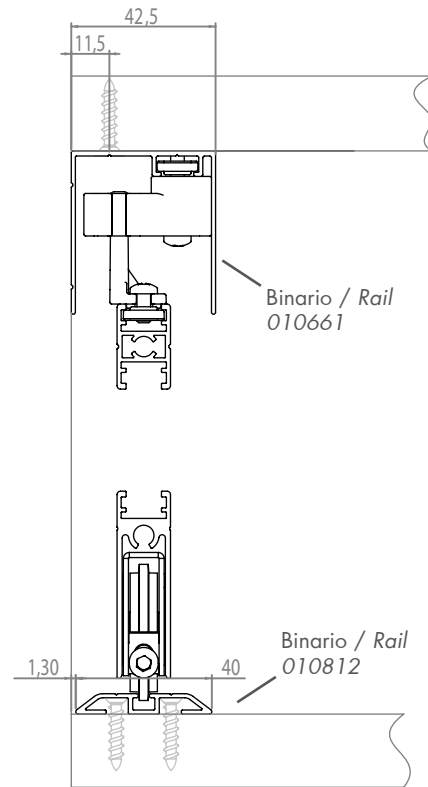
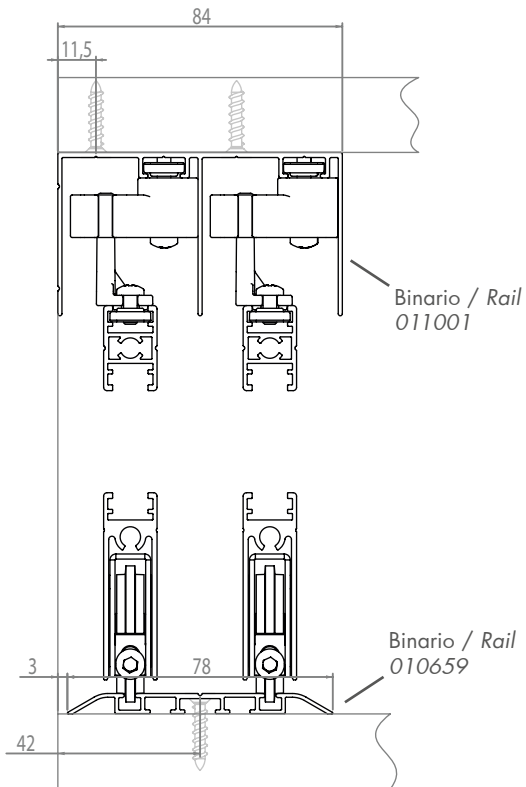
BINARI CON AMMORTIZZATORE
 Posizione e verso di fissaggio

RAILS WITH SOFTCLOSING
 Mounting position and direction



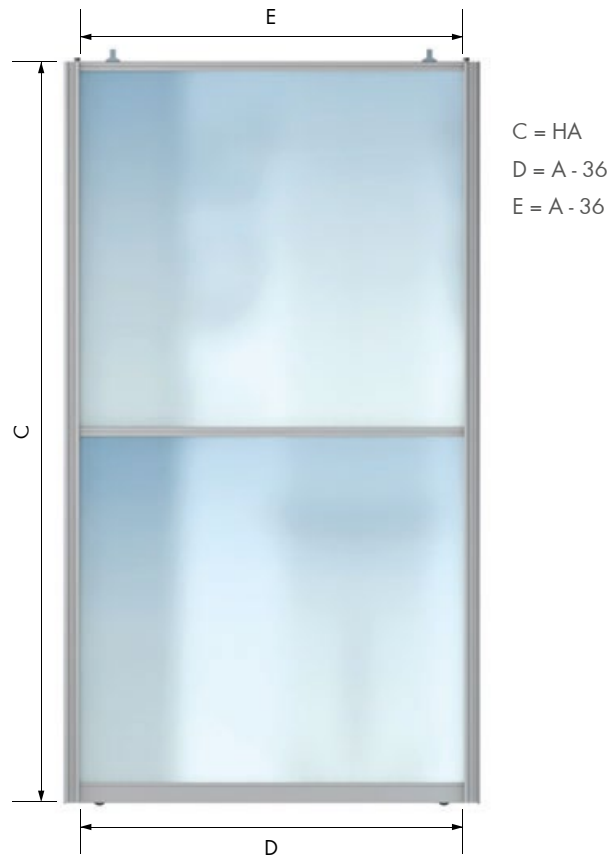
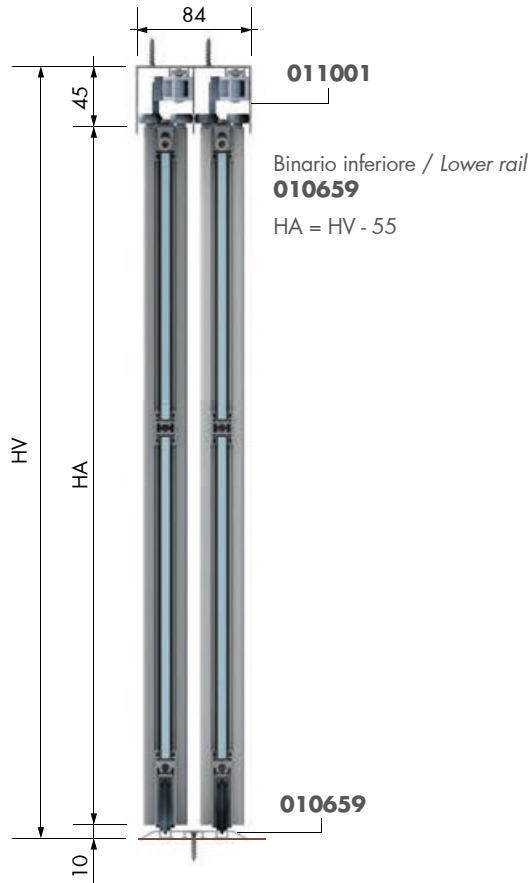
BINARI CON FRENO STANDARD
 Posizione e verso di fissaggio

RAILS WITH STANDARD STOPPERS
 Mounting position and direction

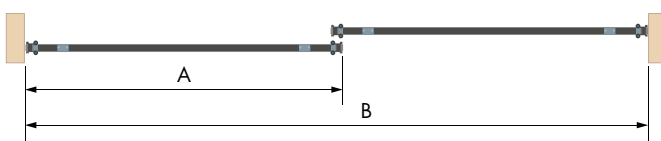


CALCOLO DIMENSIONI ANTA

DOOR SIZE CALCULATION



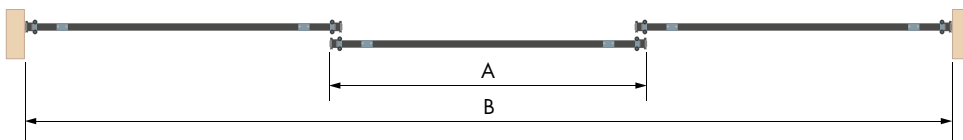
Lunghezza binari / Rail length = $B - 2$



$$A = \frac{B + 18}{2}$$

Anta interna: Freno chiusura / apertura
 Internal door: opening/closing soft closing device

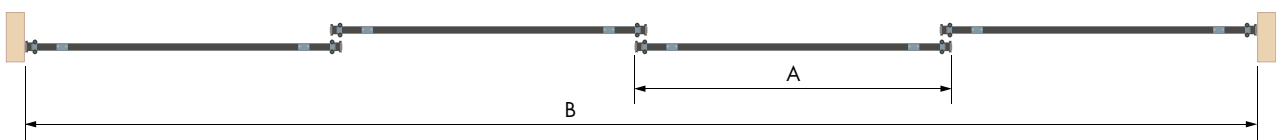
Anta esterna: Freno chiusura / apertura
 External door: opening/closing soft closing device



$$A = \frac{B + 36}{3}$$

Ante interne: Freno chiusura
 Internal doors: upper stopper

Anta esterna: Freno chiusura / apertura
 External door: opening/closing soft closing device



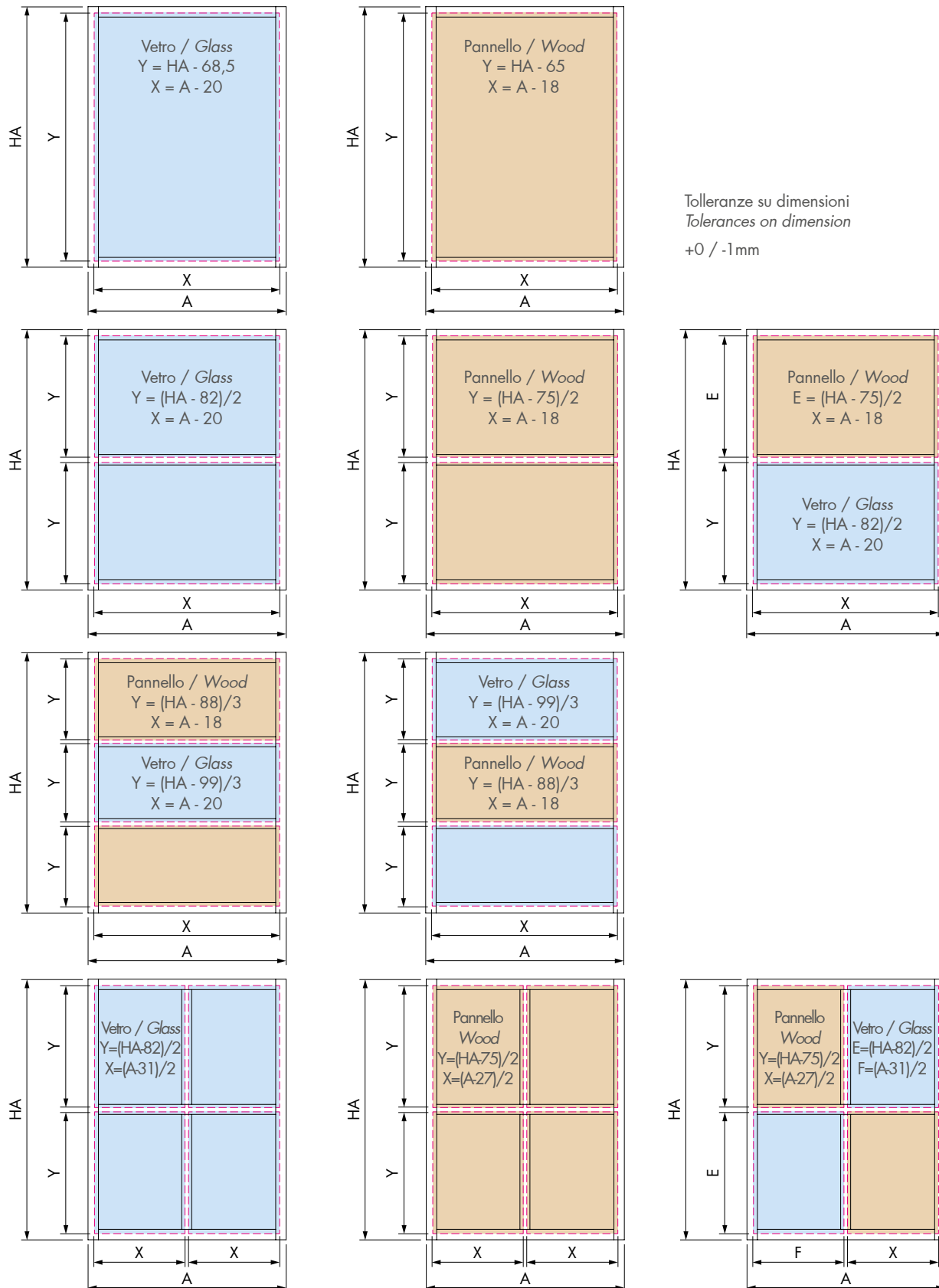
$$A = \frac{B + 54}{4}$$

Ante interne: Freno chiusura / apertura
 Internal doors: opening/closing soft closing device

Ante esterne: Freno chiusura / apertura
 External doors: opening/closing soft closing device

DIMENSIONI VETRO/PANNELLO

GLASS/PANEL DIMENSION



ALL THE FURNITURE HARDWARE



POZZI ferramenta

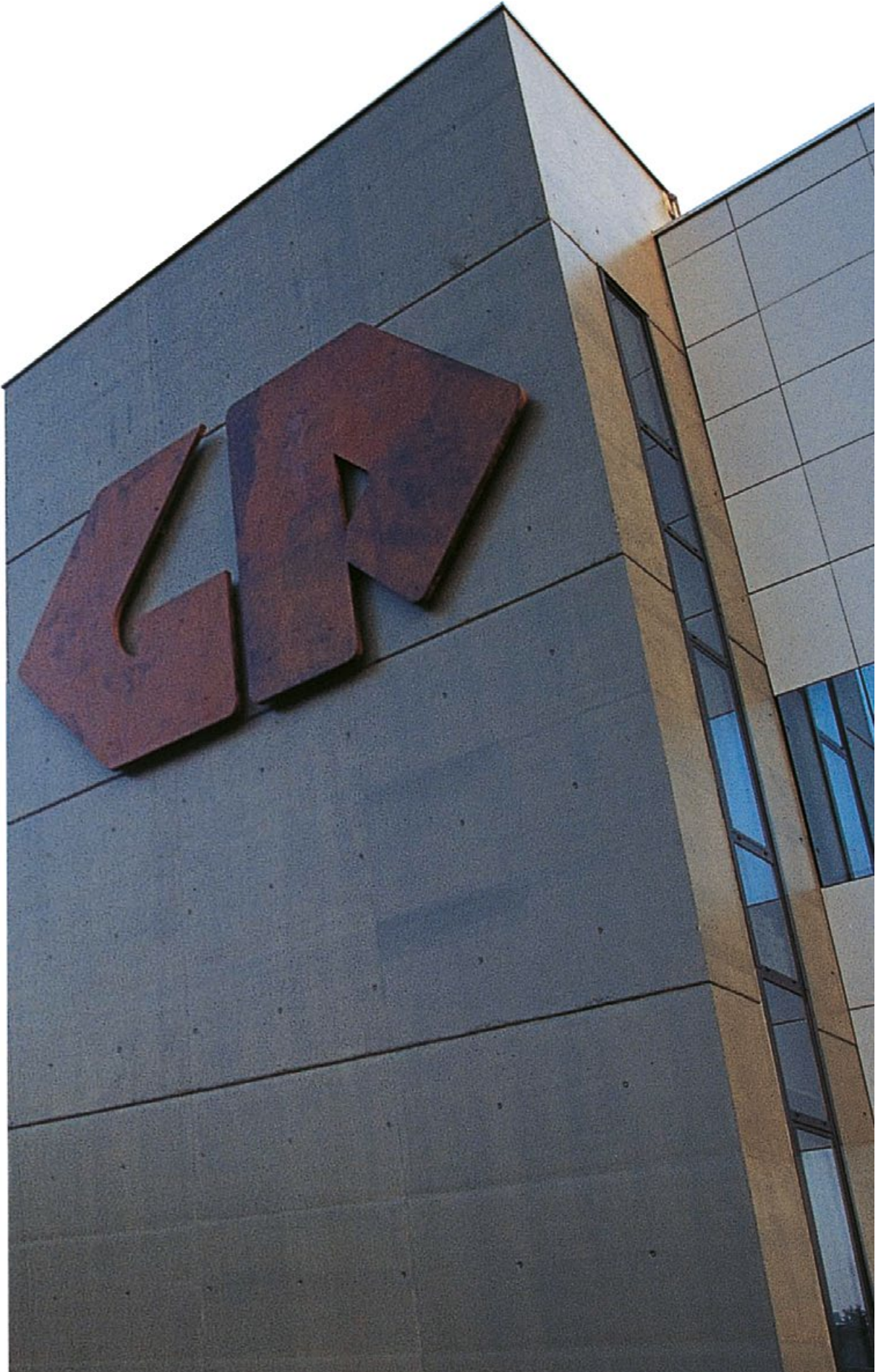
Più di 30.000 articoli commercializzati per il settore della ferramenta per mobili con oltre 64 paesi serviti.
More than 30.000 products marketed of furniture accessories with over 64 countries served.

SH System Holz

Produttore specializzato nello sviluppo di cerniere per mobili, sistemi scorrevoli e profili e ante in alluminio.
Manufacturer specializing in the development of hinges for furniture, sliding systems and aluminium doors and profile.

QS OXIDAL SYSTEM

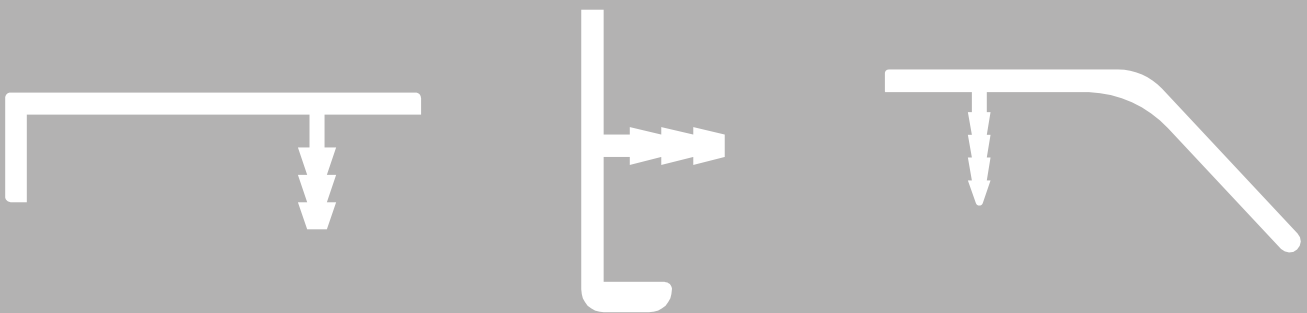
Leader nella pulitura e ossidazione anodica di particolari in alluminio con 37 vasche e 2 forni di asciugatura.
Leading company in any type of surface treatment on aluminium materials, with 37 baths and 2 drying ovens.



SH System Holz

SYSTEM HOLZ SRL

Via Valsorda, n.6
22040 Cremnago di Inverigo, (CO) ITALY
Tel. +39 031 6949111 - Fax. +39 031 698073
infosh@gruppopozzi.it - www.gruppopozzi.it



Gruppo Pozzi