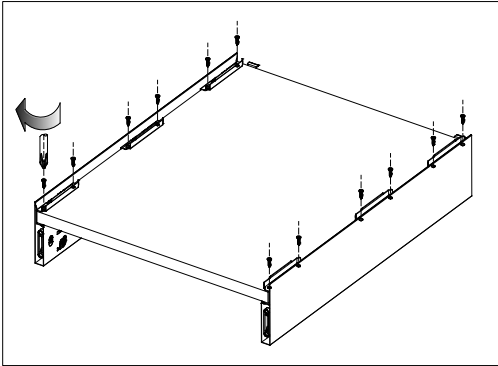
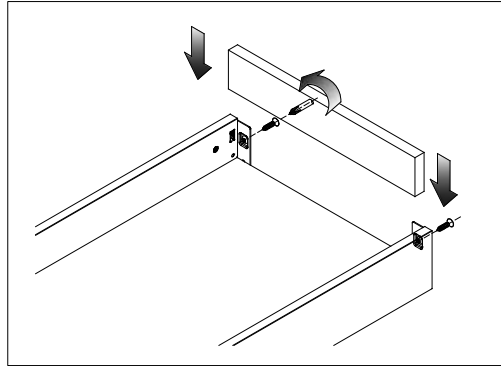


Tiroir à double paroi mince OPTIMIZ-R

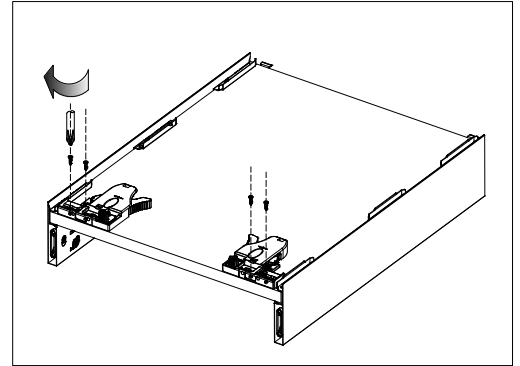
Assemblage du tiroir



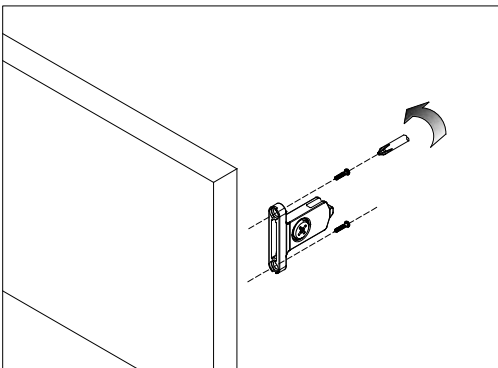
Assemblage inférieur



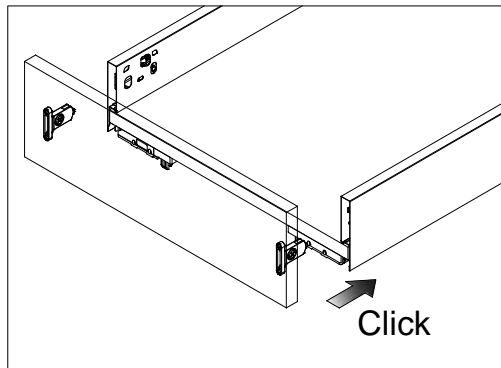
Assemblage arrière



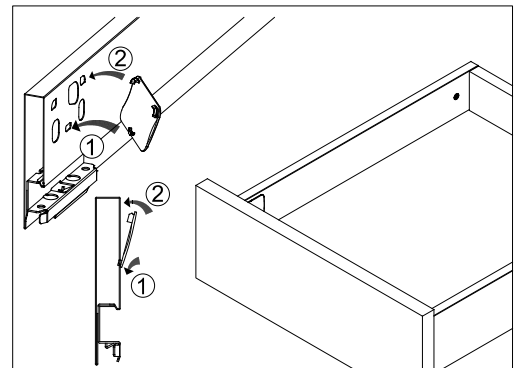
Assemblage du dispositif de verrouillage



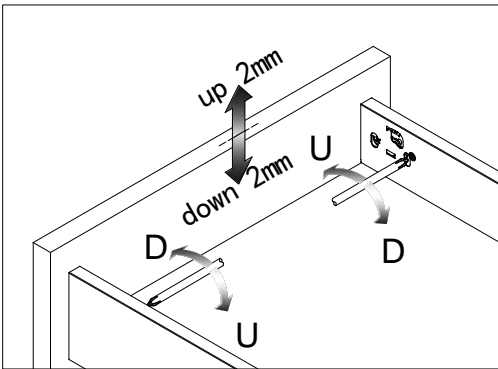
Assemblage de la façade



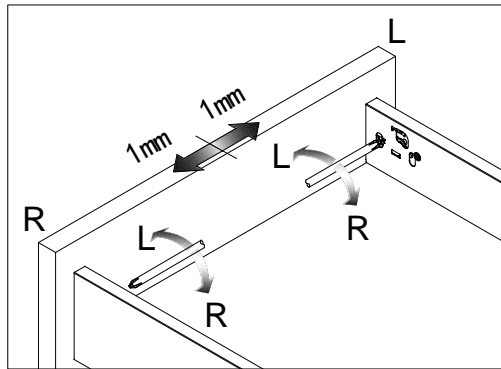
Click



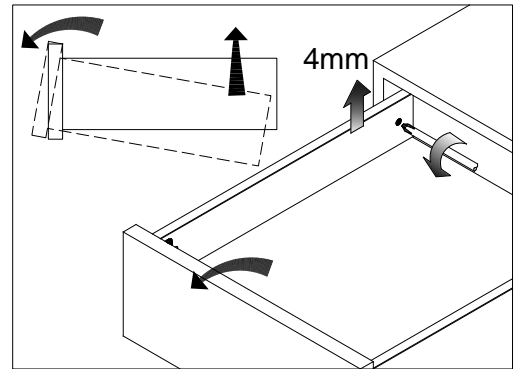
Réglages de la façade du tiroir



Réglage vers le haut / vers le bas

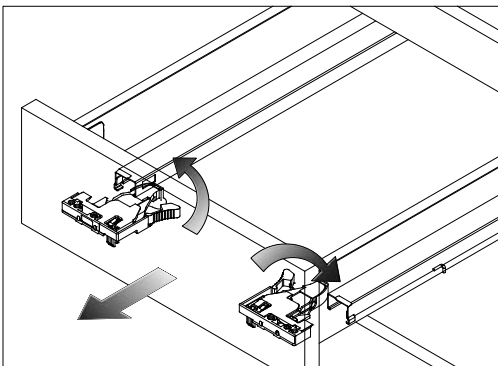


Réglage vers la gauche / vers la droite

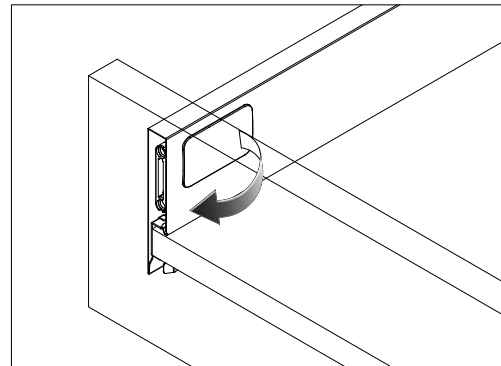


Réglage d'inclinaison

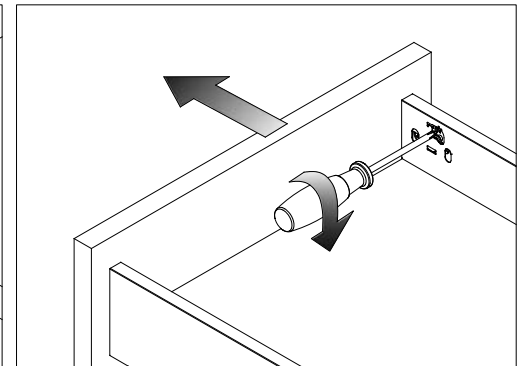
Démontage



Enlever le tiroir



Soulever le cache-vis



Enlever la façade du tiroir