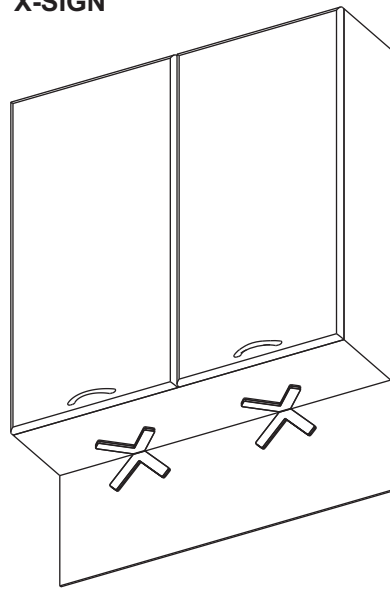
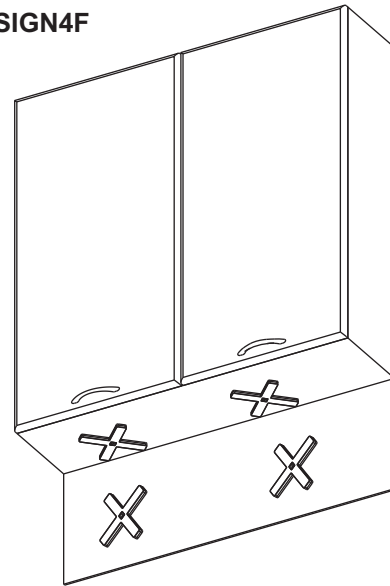


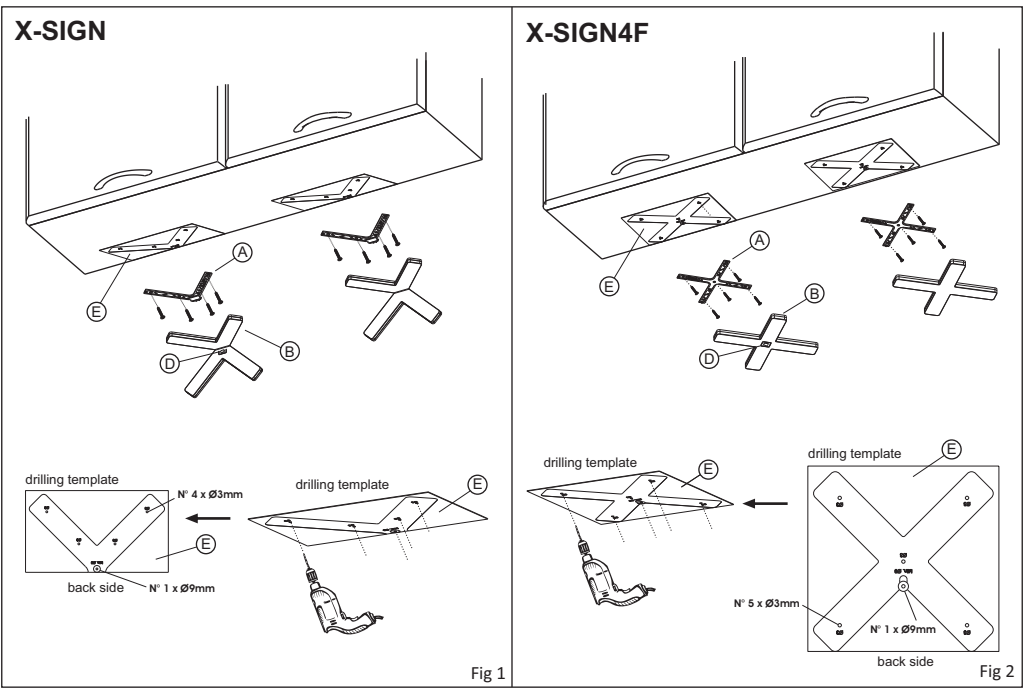
	<p>Apparecchio in classe di protezione III. L'alimentazione deve essere fornita da un alimentatore di sicurezza.  <i>Protection class III device. Power must be supplied by a safe power supply.</i></p> <p>Leuchte mit Schutzklasse III. Die Stromversorgung muss mit einem Sicherheits-Anschlusskabel geliefert werden.  <i>Appareil avec classe de protection III. L'alimentation doit être fournie par un transformateur de sécurité.</i></p> <p>Aparato de clase de protección III. La alimentación debe realizarse mediante un alimentador seguro.</p>
	<p>Apparecchio idoneo al montaggio in o su superfici normalmente infiammabili.  <i>Device suitable for mounting in or on normally flammable surfaces.</i></p> <p>Leuchte für die Montage in oder auf normal brennbaren Oberflächen.  <i>Installation possible de l'appareil dans ou sur des surfaces normalement inflammables.</i></p>
	<p>Apparecchio per sola installazione in ambiente interno.  <i>Device only for indoor installation.</i></p> <p>Leuchte nur für die Installation im Innenbereich.  <i>L'appareil doit être uniquement installé à l'intérieur.</i></p> <p>Aparato para un solo uso en un ambiente interior.</p>
	<p>Aparato apto para el montaje en o sobre superficies normalmente inflamables.</p> <p>Sicurezza fotobiologica: L'apparecchio appartiene al gruppo di rischio 0 (ESENTE), secondo la norma EN62471.  <i>Photobiological safety: The device belongs to the risk 0 group (EXEMPT) in accordance with the EN62471.</i></p> <p>Photobiologische Sicherheit: Die Leuchte gehört zur Risikogruppe 0 (KEINE) gemäß EN-Norm 62471.  <i>Securite photobiologique: L'appareil fait partie du groupe de risque 0 (EXEMPT), conformément à la norme EN62471.</i></p> <p>Seguridad fotobiológica: El aparato pertenece al grupo de riesgo 0 (EXENTO) según la norma EN62471.</p>
	<p>Il prodotto deve essere smaltito separatamente dai rifiuti urbani consegnandolo ai centri di raccolta previsti dalla normativa in vigore.  L'adeguata raccolta differenziata contribuisce ad evitare possibili effetti negativi sull'ambiente e sulla salute e favorisce il reimpiego e/o il riciclo dei materiali. Lo smaltimento abusivo comporta l'applicazione delle sanzioni amministrative previste dalla normativa vigente.  <i>The product must be disposed of separately from urban waste, delivering it to the collection centres established by the prevailing standard. Adequate sorted waste collection contributes to preventing negative effects on the environment and health and favours reuse and/or recycling materials. Incorrect disposal of the product implies the application of the administrative sanctions envisaged by the prevailing regulation.</i></p> <p>Die Leuchte muss getrennt vom Hausmüll entsorgt und entsprechend der geltenden Richtlinien, an den vorgesehenen Sammelstellen abgegeben werden. Die angemessene getrennte Sammlung trägt dazu bei, eventuelle negative Auswirkungen auf die Umwelt und die Gesundheit zu vermeiden und die Wiederverwendung und/oder das Recycling der Materialien zu begünstigen. Die unsachgemäße Entsorgung bringt die Anwendung administrativer Strafen mit sich, die in den geltenden Richtlinien vorgesehen sind.  <i>Le produit doit être collecté séparément et non jeté avec les déchets ménagers en le portant dans les déchetteries prévues par la réglementation en vigueur. Un tri sélectif approprié contribue à éviter des possibles effets négatifs sur l'environnement et sur la santé et favorise la réutilisation et/ou le recyclage des matériaux. L'élimination abusive entraîne l'application des sanctions administratives prévues par la réglementation en vigueur.</i></p> <p>Se debe desechar el producto de forma separada de los residuos urbanos; se lo debe entregar en los centros de recolección previstos por la norma en vigor. La recolección diferenciada adecuada contribuye a evitar posibles efectos negativos en el medioambiente y en la salud y favorece la reutilización y/o el reciclaje de los materiales. Si se lo desecha en forma abusiva tendrá como consecuencia la aplicación de sanciones administrativas previstas por la normativa vigente.</p>

**X-SIGN**



**X-SIGN4F**





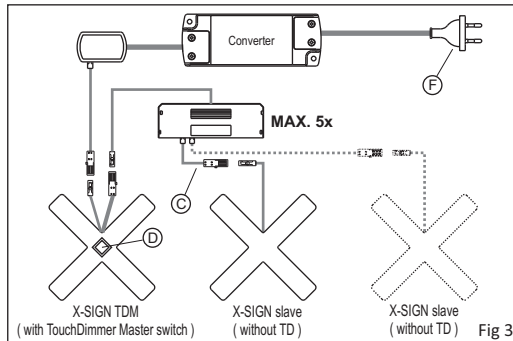


Fig 3

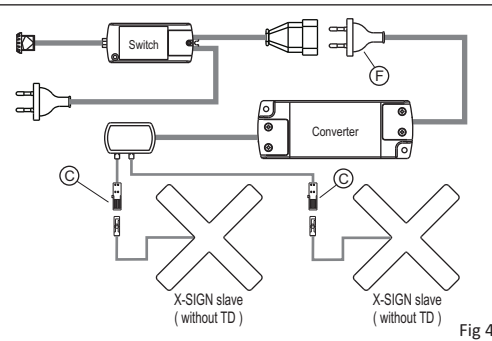


Fig 4

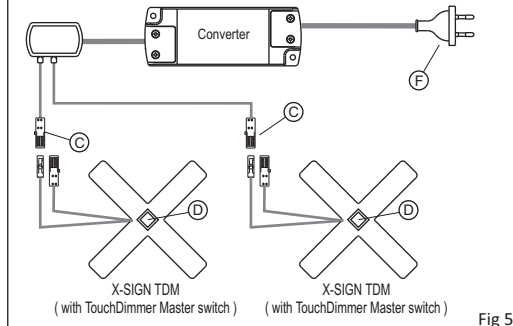


Fig 5

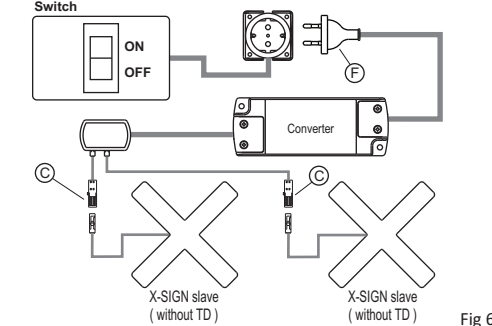


Fig 6

**AVVERTENZA**

La sicurezza è garantita se si seguono queste istruzioni e pertanto è necessario conservarle. L'installazione può richiedere il coinvolgimento di personale qualificato. Prima di procedere all'installazione dell'apparecchio assicurarsi che le condizioni ambientali siano conformi e idonee alle caratteristiche del prodotto. Prima di ogni operazione sull'apparecchio, disinserire la tensione di rete.

**PREMESSA:**

**X-SIGN TDM** è un faretto con interruttore elettronico (D) cablato in versione MASTER. Può essere installato singolarmente o in abbinamento con **X-SIGN SLAVE** (senza interruttore) per consentire l'accensione, lo spegnimento e la regolazione contemporanea di tutti gli apparecchi (max. 6 in totale).

**INSTALLAZIONE:**

- Per un corretto posizionamento dell'apparecchio avvalersi della dima di foratura (E)
- Posizionare la dima di foratura in corrispondenza della parte posteriore dei pensili ed eseguire i fori indicati (**X-SIGN** : 4 fori ø3mm + 1 foro ø9mm per uscita cavo o **X-SIGN 4F** : 5 fori ø3mm + 1 foro ø9mm per uscita cavo) vedi figure 1 e 2.
- Fissare la staffa (A) utilizzando le viti (B) in confezione.
- Accoppiare quindi il faretto (B) facendo corrispondere i ganci presenti nella staffa con i relativi fori sul faretto e quindi incastrarlo a pressione.
- Eseguire il collegamento elettrico dei faretti all'alimentatore rispettando lo schema di collegamento (fig. 3,4,5,6) utilizzando se necessario eventuali prolunghe (C) fornite in confezione.
- Collegare la spina (F) dell'alimentatore ad una presa di corrente alternata (230V 50/60Hz).

- Utilizzare solo alimentatori a tensione costante da 24Vdc con potenza superiore al carico totale di almeno il 10%. **X-SIGN TDM** può pilotare un carico di max. 50W @ 24Vdc, quindi un massimo **5 X-SIGN**.

**FUNZIONAMENTO:**

**X-SIGN TDM** e **X-SIGN 4F TDM** si riferiscono a configurazioni degli apparecchi che integrano un interruttore elettronico dimmerabile (D) che consente accensione, spegnimento e regolazione dell'intensità luminosa. Come indicato nella sezione **INSTALLAZIONE**, questi possono essere installati singolarmente o in abbinamento con **X-SIGN** oppure con **X-SIGN 4F** (apparecchi senza interruttore) per consentire l'accensione, lo spegnimento e la regolazione contemporanea di tutti gli apparecchi.

L'accensione e lo spegnimento dell'apparecchio avvengono semplicemente con un rapido tocco dell'interruttore (D). Un tocco prolungato dello stesso, permette di regolare l'intensità luminosa aumentandola o diminuendola. Un breve lampeggio dell'apparecchio indica il raggiungimento della massima luminosità. Il livello di luminosità sarà memorizzato fino alla successiva regolazione.

**ATTENZIONE**

- Il modulo LED ed il cavo di alimentazione di questi apparecchi non sono sostituibili, pertanto in caso di guasto dovrà essere sostituito l'intero apparecchio.

**GARANZIA**

- La garanzia sull'apparecchio è valida solo se alimentato con un alimentatore fornito da DOMUS Line. Le condizioni generali di garanzia di questo apparecchio sono disponibili sul sito [www.domusline.com](http://www.domusline.com)

**WARNING:**

Safety is guaranteed if these instructions are followed and therefore they must be kept. Installation may require the involvement of qualified personnel. Before proceeding with installation of the device ensure that the environmental conditions are in compliance with and suitable for the product characteristics. Before any operation on the device disconnect mains power.

**INTRODUCTION:**

**X-SIGN TDM** is a light equipped with an electronic switch (D) wired in MASTER version. It can be installed alone or combined with **X-SIGN SLAVE** (without switch) to enable switching on, switching off and simultaneous adjustment of all equipment (max. 6 in all).

**INSTALLATION:**

- Use the drilling template (E) for the correct positioning of the equipment
- Position the drilling template at the rear part of the hanging elements and drill the indicated holes (**X-SIGN**: 4  $\varnothing$ 3mm holes + 1  $\varnothing$ 9mm hole for the exit of the cable or **X-SIGN 4F** : 5  $\varnothing$ 3mm holes + 1  $\varnothing$ 9mm hole for the exit of the cable) see figures 1 and 2.
- Fix the bracket (A) using the screws (B) in the packaging.
- Thus couple the light (B) by matching the hooks present in the bracket with the relative holes on the light and thus pressure-couple it.
- Electrically connect the lights to the power supply complying with the wiring diagram (fig. 3,4,5,6) using the extensions (C) provided in the packaging if necessary.
- Connect the power supply plug (F) to an alternating current socket (230V 50/60Hz).

- Use 24Vdc constant voltage power suppliers only with power exceeding the total load by at least 10%. **X-SIGN TDM** can guide a maximum load of 50W @ 24Vdc, thus a maximum 5 **X-SIGN**.

**OPERATION:**

**X-SIGN TDM** and **X-SIGN 4F TDM** refer to configurations of the equipment integrating a dimmable electronic switch (D) which enables switching on, switching off and adjusting light intensity. As indicated in the INSTALLATION section, these can be installed alone or combined with **X-SIGN** or with **X-SIGN 4F** (switch-less equipment) to enable switching on, switching off and adjusting all equipment simultaneously. The apparatus can be easily switched on and off by touching the switch (D).

Extended touching of the switch enables adjusting the light intensity increasing or reducing it. A brief blinking of the equipment indicates that maximum brightness has been reached. The brightness level will be memorised until the next adjustment.

**WARNING**

- The LED module and the power supply cable of this equipment cannot be replaced, thus, the entire equipment must be replaced in case of failure.

**WARRANTY:**

The warranty on the device is valid only if powered by a power supply provided by DOMUS Line. The warranty's general terms and conditions for this device are available at [www.domusline.com](http://www.domusline.com)

**HINWEIS:**

Die Sicherheit wird nur gewährleistet, wenn diese Anweisungen befolgt werden. Sie sind daher aufzubewahren. Für die Montage kann qualifiziertes Personal erforderlich sein. Vor der Montage der Leuchte sicherstellen, dass die Umgebungsbedingungen konform und geeignet für die Produktmerkmale sind. Vor jeder Arbeit an der Leuchte, die Netzspannung trennen.

**VORWORT:**

X-SIGN TDM ist ein Strahler mit elektronischem Schalter (D), verkabelt als MASTER-Version. Er kann sowohl einzeln als auch in Kombination mit X-SIGN SLAVE (ohne Schalter) installiert werden, um so das Ein- und Ausschalten und das gleichzeitige Regulieren aller Leuchten (insgesamt höchstens 6 Stück) zu ermöglichen.

**INSTALLATION:**

- Für eine korrekte Installation der Leuchten ist die Bohrschablone (E) zu verwenden.
- Positionieren Sie die Bohrschablone auf der Rückseite der Schränke und bohren Sie die gekennzeichneten Löcher (**X-SIGN**: 4 Löcher  $\varnothing$  3 mm + 1 Loch  $\varnothing$  9 mm pro Kabelaustritt oder **X-SIGN 4F**: 5 Löcher  $\varnothing$  3 mm + 1 Loch  $\varnothing$  9 mm pro Kabelaustritt) Siehe Abb. 1 und 2.
- Die Halterung (A) mit den im Lieferumfang enthaltenen Schrauben (B) befestigen.
- Anschließend den Strahler (B) so annähern, dass die an der Halterung vorhandenen Haken mit den entsprechenden Löchern am Strahler übereinstimmen und den Strahler bis zum Einrasten andrücken.
- Die Strahler unter Einhaltung des Schaltplans (Abb. 3, 4, 5, 6) an die Stromversorgung anschließen. Dabei gegebenenfalls die im Lieferumfang enthaltenen Verlängerungen (C) verwenden.

- Den Stecker (F) des Konverters an eine Steckdose mit Wechselstrom anschließen (230V-50/60Hz).
- Nur Konverter mit konstanter Spannung 24Vdc mit einer Leistung, die mindestens 10% über der Gesamtlast liegt, verwenden. **X-SIGN TDM** kann eine Last von max. 50W @ 24Vdc führen, das heißt höchstens **5 X-SIGN**.

**FUNKTIONSWEISE:**

**X-SIGN TDM** und **X-SIGN 4F TDM** beziehen sich auf die Konfiguration von Leuchten, mit integriertem dimmbarem, elektronischem Schalter (D), wodurch das Ein- und Ausschalten und das Regulieren der Lichtstärke möglich ist. Wie unter INSTALLATION angegeben, können diese sowohl einzeln als auch in Kombination mit **X-SIGN** oder **X-SIGN 4F** (Leuchten ohne Schalter) installiert werden, um ein gleichzeitiges Ein- und Ausschalten und das Regulieren aller Leuchten zu ermöglichen. Das Ein- und Ausschalten der Leuchten erfolgt ganz einfach durch eine schnelle Berührung des Schalters (D). Ein längeres Berühren des Schalters ermöglicht die Regulierung der Lichtstärke, sie kann erhöht oder verringert werden. Ein kurzes Aufblinker der Leuchten zeigt an, dass die maximale Helligkeit erreicht ist. Die gewählte Lichtstärke wird bis zur nächsten Regulierung gespeichert.

**ACHTUNG**

- Das LED-Modul und das Anschlusskabel dieser Leuchten können nicht ausgetauscht werden, im Falle eines Schadens muss daher die gesamte Leuchte ersetzt werden.

**GARANTIE**

Die Garantie auf die Leuchte ist nur gültig, wenn es mit einem Netzteil der Firma DOMUS Line gespeist wird. Die allgemeinen Garantiebedingungen dieser Leuchte stehen auf [www.domusline.com](http://www.domusline.com) zur Verfügung.

**MISE EN GARDE:**

Il est important pour la sécurité des personnes de suivre ces instructions et de les conserver. L'installation peut exiger la participation de personnel qualifié. Avant de procéder à l'installation de l'appareil veiller à ce que les conditions environnementales soient conformes et appropriées aux caractéristiques du produit. Avant toute intervention sur l'appareil, couper la tension du secteur.

**AVANT-PROPOS :**

**X-SIGN TDM** est un spot avec interrupteur électronique (D) câblé en version MASTER. Il peut être installé seul ou combiné avec **X-SIGN SLAVE** (sans interrupteur) pour permettre l'allumage, l'extinction et le réglage simultanés de tous les appareils (jusqu'à 6 au total).

**INSTALLATION :**

- Pour un positionnement correct de l'appareil, utiliser le gabarit de perçage (E)
  - Positionner le gabarit de perçage en correspondance avec la partie postérieure du support de fixation et effectuer les perçages indiqués (**X-SIGN** : 4 trous ø3 mm + 1 trou ø9 mm pour sortie câble ou **X-SIGN 4F** : 5 trous ø3 mm + 1 trou ø9 mm pour sortie câble) voir figures 1 et 2.
  - Fixer le support (A) à l'aide des vis (B) se trouvant dans l'emballage.
  - Coupler ensuite le spot (B) en faisant correspondre les crochets du support avec les trous correspondants sur le spot, puis presser pour l'encastrer.
- Effectuer le raccordement électrique des spots à l'alimentation comme indiqué sur le schéma de branchement (Fig. 3,4,5,6) en utilisant si nécessaire les rallonges (C) présentes dans l'emballage.
- Brancher la fiche (F) de l'alimentation sur une prise secteur (230 V 50/60 Hz).

- Utilisez uniquement des alimentations à tension constante 24 Vdc d'une puissance 10% supérieure à la charge totale. **X-SIGNE TDM** peut supporter une charge maximale de 50 W en 24Vcc, donc un maximum de 5 **X-SIGN**.

**FONCTIONNEMENT:**

**X-SIGN TDM** et **X-SIGN 4F TDM** se réfèrent à des configurations d'appareils intégrant un interrupteur électronique à variation d'éclairage (D) permettant l'allumage, l'extinction et le réglage de l'intensité lumineuse. Comme indiqué à la section INSTALLATION, ces types d'appareils peuvent être installés seuls ou en combinaison avec **X-SIGN** ou avec **X-SIGN 4F** (appareils sans interrupteur) pour permettre d'allumer, d'éteindre et de régler tous les appareils simultanément. L'allumage et l'extinction de l'appareil se fait simplement par une rapide pression sur l'interrupteur (D). Une pression prolongée permet de régler l'intensité lumineuse, la diminuant ou l'augmentant. L'appareil clignote brièvement pour indiquer que la luminosité maximale est atteinte. Le niveau de luminosité sera mémorisé jusqu'au prochain réglage.

**ATTENTION**

- Le module LED et le cordon d'alimentation de ces appareils ne sont pas remplaçables, par conséquent, en cas de dommages, l'ensemble de l'appareil doit être remplacé.

**GARANTIE**

- La garantie de cet appareil est valable uniquement si ce dernier est alimenté par un transformateur fourni par DOMUS Line. Les conditions générales de garantie de cet appareil sont disponibles sur le site [www.domusline.com](http://www.domusline.com)



**ATENCIÓN:**

La seguridad está garantizada si se siguen éstas instrucciones. La instalación puede requerir la participación de personal cualificado. Antes de proceder con la instalación del dispositivo, asegúrese de que las condiciones ambientales son las adecuadas para el producto. Antes de cualquier operación hay que comprobar que la red eléctrica esté desconectada.

**PREMISA:**

**X-SIGN TDM** es un proyector con interruptor electrónico (D) cableado en la versión MASTER. Puede instalarse individualmente o en combinación con **X-SIGN SLAVE** (sin interruptor) para permitir el encendido, el apagado y la regulación simultánea de todos los dispositivos (máximo 6 en total).

**INSTALACIÓN:**

- Para una correcta colocación del aparato, utilice la plantilla de perforación (E).
- Coloque la plantilla de perforación en la parte posterior del mueble y realice los agujeros indicados (**X-SIGN**: 4 agujeros de  $\varnothing 3$  mm + 1 agujero de  $\varnothing 9$  mm para salida del cable o **X-SIGN 4F**: 5 agujeros de  $\varnothing 3$  mm + 1 agujero de  $\varnothing 9$  mm para salida del cable) ver figura 1 y 2.
- Asegure el soporte (A) con los tornillos (B) que vienen en el paquete.
- A continuación, acople el foco (B) haciendo coincidir los ganchos del soporte con los orificios correspondientes en el foco y luego encájelo a presión.
- Realizar la conexión eléctrica de los focos a la fuente de alimentación respetando el esquema de conexión (figs. 3, 4, 5, 6) y utilizando, si fuese necesario, extensiones para la conexión (C) suministradas en el paquete.
- Conecte el enchufe (F) de la fuente de alimentación a una toma de corriente alterna (230V 50 / 60Hz).

- Utilice únicamente fuentes de alimentación de voltaje constante de 24 Vdc con una potencia superior a la carga total de al menos 10%. **X-SIGN TDM** puede tener una carga máxima de 50W @ 24Vdc, por lo tanto, un máximo de 5 **X-SIGN**.

**FUNCIONAMIENTO:**

**X-SIGN TDM** e **X-SIGN 4F TDM** se refieren a configuraciones de los aparatos que incorporan un interruptor electrónico regulable (D) que permite el encendido, el apagado y la regulación de la intensidad luminosa.

Como se indica en la sección INSTALACIÓN, pueden instalarse de manera individual o en combinación con **X-SIGN** o bien con **X-SIGN 4F** (aparatos sin interruptor) para permitir el encendido, el apagado y la regulación simultánea de todos los aparatos.

El encendido y apagado del aparato se lleva a cabo simplemente con un rápido toque del interruptor (D).

Si se toca de manera prolongada, se ajusta la intensidad luminosa aumentándola o disminuyéndola. Un breve destello del aparato indica que se ha alcanzado la máxima luminosidad.

El nivel de luminosidad fijado se memorizará hasta el siguiente ajuste.

**ATENCIÓN**

- El módulo LED y el cable de alimentación de estos dispositivos no son reemplazables, por lo tanto, en caso de fallo, se debe reemplazar todo el dispositivo.

**GARANTÍA**

- La garantía del aparato es válida solamente si se lo alimenta con un alimentador proporcionado por DOMUS Line. Las condiciones generales de garantía de este aparato están a disposición en [www.domusline.com](http://www.domusline.com)