



	<p>Apparecchio in classe di protezione III. L'alimentazione deve essere fornita da un alimentatore di sicurezza. <i>Protection class III device. Power must be supplied by a safe power supply.</i> Leuchte mit Schutzklasse III. Die Stromversorgung muss mit einem Sicherheits-Anschlusskabel geliefert werden. <i>Appareil avec classe de protection III. L'alimentation doit être fournie par un transformateur de sécurité.</i> Aparato de clase de protección III. La alimentación debe realizarse mediante un alimentador seguro.</p>	
	<p>Apparecchio idoneo al montaggio in o su superfici normalmente infiammabili. <i>Device suitable for mounting in or on normally flammable surfaces.</i> Leuchte für die Montage in oder auf normal brennbaren Oberflächen. <i>Installation possible de l'appareil dans ou sur des surfaces normalement inflammables.</i> Aparato apto para el montaje en o sobre superficies normalmente inflamables.</p>	<p>L'apparecchio è protetto contro gli spruzzi d'acqua (solo per modello ORBIT IP44) <i>The device is protected against water spray (only for ORBIT IP44 model)</i> IP44 Die Leuchte ist gegen Wasserspritzer geschützt (nur für das Modell ORBIT IP44) <i>L'appareil est protégé contre les projections d'eau (uniquement pour le modèle ORBIT IP44)</i> Está protegido contra el rociado de agua (solo para el modelo ORBIT IP44)</p>
	<p>Sicurezza fotobiologica: L'apparecchio appartiene al gruppo di rischio 0 (ESENTE), secondo la norma EN62471. <i>Photobiological safety: The device belongs to the risk 0 group (EXEMPT) in accordance with the EN62471.</i> Photobiologische Sicherheit: Die Leuchte gehört zur Risikogruppe 0 (KEINE) gemäß EN-Norm 62471. <i>Securite photobiologique: L'appareil fait partie du groupe de risque 0 (EXEMPT), conformément à la norme EN62471.</i> Seguridad fotobiológica: El aparato pertenece al grupo de riesgo 0 (EXENTO) según la norma EN62471.</p>	<p> Apparecchio per sola installazione in ambiente interno. <i>Device only for indoor installation.</i> Leuchte nur für die Installation im Innenbereich. <i>L'appareil doit être uniquement installé à l'intérieur.</i> Aparato para un solo uso en un ambiente interior.</p>
	<p>Il prodotto deve essere smaltito separatamente dai rifiuti urbani consegnandolo ai centri di raccolta previsti dalla normativa in vigore. L'adeguata raccolta differenziata contribuisce ad evitare possibili effetti negativi sull'ambiente e sulla salute e favorisce il riutilizzo e/o il riciclo dei materiali. Lo smaltimento abusivo comporta l'applicazione delle sanzioni amministrative previste dalla normativa vigente. <i>The product must be disposed of separately from urban waste, delivering it to the collection centres established by the prevailing standard.</i> Adequate sorted waste collection contributes to preventing negative effects on the environment and health and favours reuse and/or recycling materials. Incorrect disposal of the product implies the application of the administrative sanctions envisaged by the prevailing regulation.</p> <p>Die Leuchte muss getrennt vom Hausmüll entsorgt und entsprechend der geltenden Richtlinien, an den vorgesehenen Sammelstellen abgegeben werden. Die angemessene getrennte Sammlung trägt dazu bei, eventuelle negative Auswirkungen auf die Umwelt und die Gesundheit zu vermeiden und die Wiederverwendung und/oder das Recycling der Materialien zu begünstigen. Die unsachgemäße Entsorgung bringt die Anwendung administrativer Strafen mit sich, die in den geltenden Richtlinien vorgesehen sind. <i>Le produit doit être collecté séparément et non jeté avec les déchets ménagers en le portant dans les déchetteries prévues par la réglementation en vigueur. Un tri sélectif approprié contribue à éviter des possibles effets négatifs sur l'environnement et sur la santé et favorise la réutilisation et/ou le recyclage des matériaux. L'élimination abusive entraîne l'application des sanctions administratives prévues par la réglementation en vigueur.</i></p> <p>Se debe desechar el producto de forma separada de los residuos urbanos; se lo debe entregar en los centros de recolección previstos por la norma en vigor. La recolección diferenciada adecuada contribuye a evitar posibles efectos negativos en el medioambiente y en la salud y favorece la reutilización y/o el reciclaje de los materiales. Si se lo desecha en forma abusiva tendrá como consecuencia la aplicación de sanciones administrativas previstas por la normativa vigente.</p>	

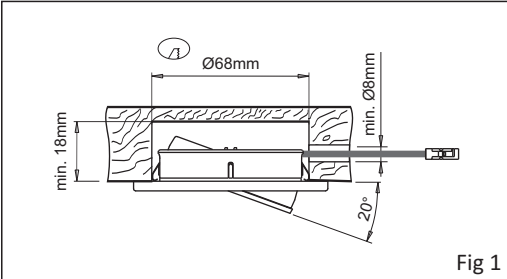


Fig 1

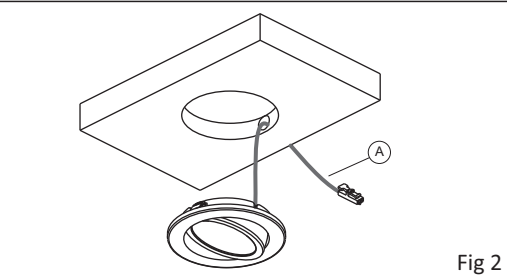


Fig 2

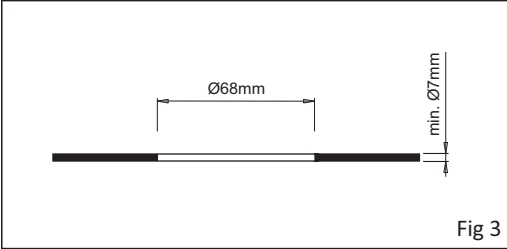


Fig 3

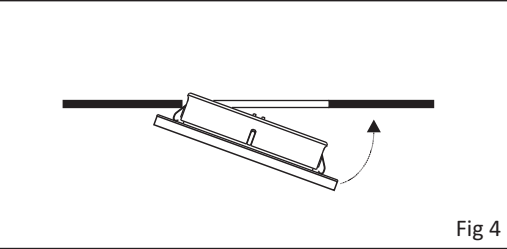


Fig 4

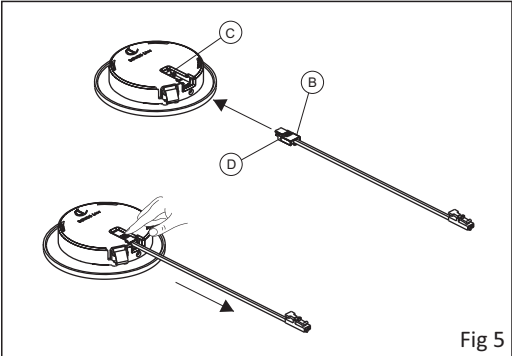


Fig 5

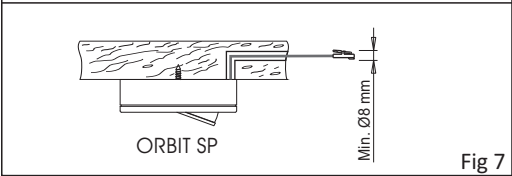


Fig 7

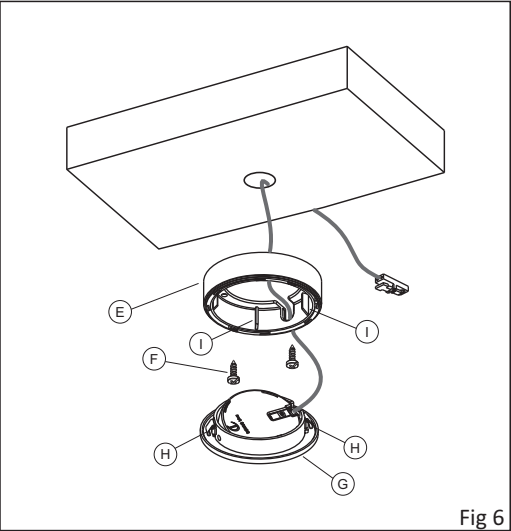


Fig 6

¹ Questo manuale di installazione contiene indicazioni valide per tutte le configurazioni dell'apparecchio ORBIT

AVVERTENZA

La sicurezza è garantita se si seguono queste istruzioni e pertanto è necessario conservarle. L'installazione può richiedere il coinvolgimento di personale qualificato. Prima di procedere all'installazione dell'apparecchio assicurarsi che le condizioni ambientali siano conformi e idonee alle caratteristiche del prodotto. Prima di ogni operazione sull'apparecchio, disinserire la tensione di rete.

DESCRIZIONE:

Faretto ad incasso LED smd: Ideale per creare punti luce ottenendo un'illuminazione ampia ed uniforme, grazie alla capacità di direzionare il fascio luminoso in un angolo di +/- 20°

CONFIGURAZIONI

Le istruzioni per l'installazione e l'uso contenute in questo manuale sono valide per tutte le configurazioni dell'apparecchio ORBIT tra le quali vi sono delle differenze. I modelli **ORBIT Plus** (Plug & Play) si riferiscono alle configurazioni degli apparecchi che integrano un cavo di alimentazione sconnettibile.

I modelli **ORBIT IP44** si riferiscono alle configurazioni degli apparecchi protetti contro gli spruzzi d'acqua.

I modelli **ORBIT TW** (Tunable White) si riferiscono alle configurazioni degli apparecchi che integrano un sorgente LED con regolazione dinamica del colore della luce;

per un corretto funzionamento gli apparecchi **ORBIT TW** dovranno essere collegati esclusivamente ad un sistema di regolazione fornito da DOMUS Line quale ad esempio MAGIC BOX, MAGIC TUNE, TOUCH TW, ecc. forniti separatamente. Per informazioni dettagliate su caratteristiche e modelli dei sistemi di regolazione Tunable White di DOMUS Line consulta il sito www.domusline.com o contattaci

Tutti i modelli di **ORBIT** possono essere inoltre dotati di supporti per l'installazione in superficie. La configurazione **SP** è riferita agli apparecchi con supporto di superficie simmetrico. La configurazione **ML** è riferita agli apparecchi per l'installazione ad incasso su ripiani in metallo dello spessore di min. 0,7mm.

INSTALLAZIONE AD INCASSO SU PANNELLI IN LEGNO

Gli apparecchi della collezione **ORBIT Collection** si possono installare ad incasso sia su foro passante che su foro cieco su pannelli in legno.

L'installazione può essere effettuata sia con il cavo di alimentazione del faretto in posizione assiale che radiale rispetto al piano di montaggio. In relazione a specifiche esigenze è tuttavia possibile praticare il foro di uscita del cavo di alimentazione in altre posizioni purché non pregiudichino l'integrità del cavo e/o del connettore su di esso installato.

- Per l'incasso dell'apparecchio praticare un foro di ϕ 68mm e profondità ≥ 18 mm sul piano di montaggio e quindi, se necessario, praticare per l'uscita del cavo di alimentazione un foro di $\phi \geq 8$ mm come indicato in figura 1.
- Inserire il cavo di alimentazione (A) nel foro e quindi installare il faretto effettuando una leggera pressione fino al completo inserimento come indicato in figura 2.

INSTALLAZIONE AD INCASSO SU SUPERFICI IN METALLO

Gli apparecchi **ORBIT ML** si possono installare ad incasso su ripiani in metallo dello spessore di min. 0,7mm e su un foro di ϕ 68mm come indicato in figura 3.

- L'ancoraggio del faretto al supporto metallico deve essere eseguito inserendo prima una molla e quindi l'altra effettuando una leggera pressione fino al completo incastro come indicato in figura 4.

CONNESSIONE DEL CAVO DI ALIMENTAZIONE ORBIT Plus (Plug & Play)

I modelli **ORBIT Plus** (Plug & Play) si riferiscono alle configurazioni degli apparecchi che integrano un cavo di alimentazione sconnettibile. Il cavo di alimentazione di **ORBIT Plus** consente, se necessario, di scollegare e rimuovere facilmente l'apparecchio. Seguire le istruzioni di installazione per la connessione del cavo all'apparecchio.

- Per la connessione del cavo di alimentazione all'apparecchio, inserire il connettore (B) del cavo nella slot (C) dell'apparecchio fino allo scatto del gancio di sicurezza (D) come indicato in figura 5.
- Per rimuovere il cavo di alimentazione dall'apparecchio premere il gancio di sicurezza (D) con una leggera pressione delle dita ed estrarre il connettore (B) dalla slot (C) dell'apparecchio come indicato in figura 5.

INSTALLAZIONE IN SUPERFICIE

Tutti i modelli di **ORBIT** possono essere installati in superficie con l'ausilio di appositi supporti. L'installazione può essere effettuata sia con il cavo di alimentazione del faretto in posizione assiale che radiale rispetto al piano di montaggio. In relazione a specifiche esigenze è tuttavia possibile praticare il foro di uscita del cavo di alimentazione in altre posizioni purché non pregiudichino l'integrità del cavo e/o del connettore su di esso installato.

- Fissare il supporto plastico (E) al piano di installazione con le viti (F) in dotazione; inserire il faretto (G) nel supporto plastico effettuando una leggera pressione fino al completo incastro come indicato in figura 6, orientandolo nella posizione desiderata e facendo attenzione che le molle (H) non si trovino in corrispondenza dei distanziali (I).
- Se necessario, praticare per l'uscita del cavo di alimentazione un foro di $\phi \geq 8$ mm come indicato in figura 7.

CONNESSIONE DELL'APPARECCHIO ALL'ALIMENTAZIONE _ configurazione a luce statica

- Collegare **ORBIT** solo ad un alimentatore di sicurezza in tensione costante a 12Vdc (fornito separatamente) e con una potenza almeno del 10% superiore al carico totale. Per il calcolo del carico totale controllare il dato di targa stampato sull'etichetta del prodotto.
- Nel caso in cui si debba collegare più di un apparecchio all'alimentatore, assicurarsi che la somma totale delle potenze assorbite dagli apparecchi (controllare i dati targa riportati sull'etichetta del prodotto), non superi quella massima ammessa dal Converter.
- DOMUS Line garantisce il prodotto solo se alimentato con Converter di propria fornitura.

CONNESSIONE DELL'APPARECCHIO ALL'ALIMENTAZIONE _ configurazione a luce dinamica Tunable White

- Collegare il cavo di alimentazione di **ORBIT TW** ad uno dei sistemi di regolazione dinamica del colore della luce (ad esempio MAGIC TUNE, TOUCH TW, ecc. forniti separatamente) e con una potenza almeno del 10% superiore al carico totale. Per il calcolo del carico totale controllare il dato di targa stampato sull'etichetta del prodotto.
- Per l'installazione e uso del sistema di regolazione dinamica del colore della luce consultare il manuale dello specifico articolo.

- Collegare quindi il sistema di regolazione dinamico del colore della luce ad un alimentatore di sicurezza in tensione costante a 24Vdc (fornito separatamente) e con una potenza almeno del 10% superiore al carico totale. Per il calcolo del carico totale controllare il dato di targa stampato sull'etichetta del prodotto.
- Nel caso in cui si debba collegare più di un apparecchio al gruppo di alimentazione, assicurarsi che la somma totale delle potenze assorbite dagli apparecchi (controllare i dati targa riportati sull'etichetta del prodotto), non superi quella massima ammessa sia dal sistema di regolazione dinamica sia dal Converter.
- DOMUS Line garantisce il prodotto solo se alimentato con Converter e sistemi di regolazione dinamica della luce di propria fornitura.

ATTENZIONE

- Il modulo LED di questi apparecchi non è sostituibile e pertanto in caso di guasto dovrà essere integralmente sostituito l'intero apparecchio.

GARANZIA

- La garanzia sull'apparecchio è valida solo se alimentato con un alimentatore fornito da DOMUS Line. Le condizioni generali di garanzia di questo apparecchio sono disponibili sul sito www.domusline.com

¹ This installation manual contains instructions valid for all configurations of ORBIT device

WARNING

Safety is guaranteed if these instructions are followed and therefore they must be kept. Installation may require the involvement of qualified personnel. Before proceeding with installation of the device, ensure that the environmental conditions are in conformity with and suitable for the characteristics of the product. Before any operation on the device disconnect mains power.

DESCRIPTION:

Smd LED recessed spotlight: Ideal for creating light points by obtaining a wide and uniform illumination thanks to the ability to direct the beam at an angle of +/- 20 °

CONFIGURATIONS

The installation and operation instructions in this manual are valid for all configurations of the **ORBIT** device, between which there are some differences. **ORBIT** (Plug & Play) models refer to the configurations of the devices that have a built-in disconnectable power cable. The **ORBIT IP44** models refer to the configurations of the splash-proof devices.

ORBIT TW (Tunable White) models refer to the configurations of the devices that have a built-in LED source with dynamic light colour adjustment. For correct operation of **ORBIT TW** devices they must be connected exclusively to an adjustment system supplied by DOMUS Line such as MAGIC BOX, MAGIC TUNE, TOUCH TW, etc., sold separately. For more detailed information on DOMUS Line Tunable White adjustment system characteristics and models go to www.domusline.com or contact us. All **ORBIT** models can also be fitted with hardware for surface installation. The **SP** configuration refers to the devices with symmetrical surface support. The **ML** configuration refers to devices for flush mount installation on 0.7 mm thick (min.) metal surfaces.

FLUSH INSTALLATION ON WOOD PANELS

ORBIT collection devices can be flush mounted either on a pass-through hole or on a closed-end hole in wood panels.

The installation can be carried out with the light power supply cable in both an axial or radial position with respect to the installation surface. In the event of a specific requirement a power wire exit hole can nevertheless be drilled in other positions as long as it does not compromise the integrity of the wire and/or the connector installed on it.

- To flush mount the device, bore a \varnothing 68mm hole \geq 18mm deep on the installation surface and then, if necessary, bore a \varnothing \geq 8mm exit hole for the power supply cable as illustrated in figure 1.

- Insert the power supply cable (A) into the hole and then install the light, applying light pressure until it is completely fitted as illustrated in figure 2.

FLUSH INSTALLATION ON METAL SURFACES

ORBIT ML devices can be flush mounted on 0.7 mm thick (min.) metal surfaces and on a \varnothing 68 mm hole as illustrated in figure 3.

- The light must be anchored to the metallic bracket by inserting first one spring and then the other, applying slight pressure until completely fitted as illustrated in figure 4.

CONNECTION OF THE SMALLY-CUBIT-QUADRUM Plus (Plug & Play) POWER CABLE

ORBIT Plus (Plug & Play) models refer to the configurations of the devices that have a built-in disconnectable power cable. **ORBIT Plus** power lead can be disconnected and allows the device to be easily disconnected and removed if necessary. Follow the installation instructions for connection of the cable to the device.

- For connection of the power cable to the device, insert the cable connector (B) into the slot (C) on the device, until the safety hook (D) is press-fitted into place as illustrated in figure 5.

- To remove the device power cable, press the safety release (D) slightly with your finger and extract the connector (B) from the slot (C) on the device as illustrated in figure 5.

SURFACE INSTALLATION

All **ORBIT** models can be surface mounted with the aid of specific supports. The installation can be carried out with the light power supply cable in both an axial or radial position with respect to the installation surface. In the event of a specific requirement a power wire exit hole can nevertheless be drilled in other positions as long as it does not compromise the integrity of the wire and/or the connector installed on it.

- Secure the plastic bracket (E) to the installation surface with the included screws (F); insert the light (G) into the plastic support, applying light pressure until it is completely fitted as illustrated in figure 6 orienting it in the desired position and making sure that the springs (H) are not located at the spacers (I).

- If necessary, bore a $\varnothing \geq 8$ mm exit hole for the power supply cable as illustrated in figure 7.

CONNECTING THE DEVICE TO THE POWER SUPPLY _ static light configuration

- Connect **ORBIT** only to a safe power supply with 12Vdc stabilised voltage (sold separately) and with power at least 10% higher than the total load. For the total load calculation check plate data printed on the product label.

- If more than one device must be connected to the power supply ensure that the total sum of the power absorbed by the devices (check the plate data shown on the product label) does not exceed the maximum power permitted by the Converter.
- DOMUS Line guarantees the product only if powered with a Converter supplied by us.

CONNECTING THE DEVICE TO THE POWER SUPPLY _ Tunable White dynamic light configuration

- Connect **ORBIT TW** power supply cable to one of the light colour dynamic adjustment systems (for example MAGIC TUNE, TOUCH TW, etc., sold separately) and with power at least 10% greater than the total load. For the total load calculation check plate data printed on the product label.
- For installation and operation of the light colour dynamic adjustment system see the specific item's manual.
- Then connect the light colour dynamic adjustment system to a safe power supply with 24Vdc stabilised voltage (sold separately) and with power at least 10% higher than the total load. For the total load calculation check plate data printed on the product label.
- If more than one device must be connected to the power supply unit ensure that the total sum of the power absorbed by the devices (check the plate data shown on the product label) does not exceed the maximum power permitted both by the dynamic adjustment system and by the Converter.

- DOMUS Line guarantees the product only if powered with Converters and dynamic light adjustment systems supplied by us.

WARNING

- The LED module for these devices cannot be replaced and therefore in the event of failure the entire device must be completely replaced.

WARRANTY

- The warranty on the device is valid only if powered by a power supply provided by DOMUS Line. The warranty's general terms and conditions for this device are available at www.domusline.com

¹ Diese Montageanleitung enthält Anweisungen, die für alle Ausführungen der ORBIT-Leuchte gelten.

HINWEIS

Die Sicherheit wird nur gewährleistet, wenn diese Anweisungen befolgt werden, deshalb bitte aufbewahren. Für die Montage kann qualifiziertes Personal erforderlich sein. Vor der Montage der Leuchte sicherstellen, dass die Umgebungsbedingungen konform und geeignet für die Produktmerkmale sind. Vor jeder Arbeit an der Leuchte, die Netzspannung trennen.

BESCHREIBUNG:

SMD-LED Einbauleuchte: Ideal für die Erstellung von Lichtpunkten durch eine breite und gleichmäßige Ausleuchtung mit der Möglichkeit, den Lichtsstrahl in einem Winkel von +/- 20 ° zu lenken

AUSFÜHRUNGEN

Die Gebrauchs- und Montageanweisungen in dieser Anleitung gelten für alle Ausführungen der ORBIT-Leuchte, die sich voneinander unterscheiden. Die Modelle **ORBIT Plus** (Plug & Play) beziehen sich auf die Leuchtenausführungen, die mit einem trennbaren Anschlusskabel ausgestattet sind. Die Modelle **ORBIT IP44** beziehen sich auf die spritzwassergeschützten Leuchtenausführungen.

Die Modelle **ORBIT TW** (Tunable White) beziehen sich auf die Leuchtenausführungen, die mit einer LED-Lichtquelle mit dynamischer Lichtfarbenregelung ausgestattet sind. Für den einwandfreien Betrieb dürfen die Leuchten **ORBIT TW** ausschließlich an ein von DOMUS Line geliefertes Regelungssystem wie z. B. MAGIC BOX, MAGIC TUNE, TOUCH TW usw. (separat zu bestellen) angeschlossen werden. Für detaillierte Informationen zu den Eigenschaften und Modellen der Tunable-White-Regelungssysteme von DOMUS Line besuchen Sie die Website www.domusline.com oder kontaktieren Sie uns.

Alle **ORBIT**-Modelle können zudem mit Aufbauten für die Anbaumontage ausgestattet werden. Die Ausführung SP bezieht sich auf Leuchten mit symmetrischen Ring für die Anbaumontage. Die Ausführung ML bezieht sich auf Leuchten für die Einbaumontage in Metallböden mit einer Dicke von mindestens 0,7 mm.

EINBAUMONTAGE IN HOLZPANEELN

Die Leuchten der **ORBIT-Kollektion** sind für die Einbaumontage sowohl in einer Durchgangsbohrung als auch in einer Blindbohrung in Holzpaneelen geeignet. Die Montage kann sowohl mit dem Anschlusskabel des Strahlers in Längs- als auch in radialer Position zur Montagefläche erfolgen. Je nach den spezifischen Anforderungen kann eine Bohrung für den Austritt des Kabels in anderen Positionen ausgeführt werden, sofern diese nicht die Funktionstüchtigkeit des Kabels und/oder des installierten Steckverbinders beeinträchtigen.

- Für den Einbau der Leuchte eine Bohrung mit \varnothing 68mm und einer Tiefe von \geq 18 mm auf der Montagefläche ausführen und ggf. für den Austritt des Anschlusskabels eine Bohrung mit $\varnothing \geq$ 8 mm ausbilden (Abb. 1).
- Das Anschlusskabel (A) in die Bohrung einführen, dann den Strahler vorsichtig bis zum Anschlag eindrücken (Abb. 2).

EINBAUMONTAGE IN METALLFLÄCHEN

Die **ORBIT-ML**-Leuchten können in Metallböden mit einer Dicke von mindestens 0,7 mm und einer Bohrung von \varnothing 68 mm eingebaut werden (Abb. 3).

- Zur Befestigung des Strahlers an der Metallhalterung zuerst die eine und dann die andere Feder mit leichtem Druck einsetzen, bis diese komplett einrasten (Abb. 4).

ANSCHLUSS DES SMALLY-CUBIT-QUADRUN-Plus-KABELS (Plug & Play)

Die Modelle **ORBIT Plus** (Plug & Play) beziehen sich auf die Leuchtenausführungen, die mit einem trennbaren Anschlusskabel ausgestattet sind. Das Kabel der Modelle **ORBIT Plus** kann ggf. getrennt werden, um die Leuchte leicht zu entfernen. Zum Anschluss des Kabels an die Leuchte die Montageanweisungen befolgen.

- Zum Anschluss des Kabels an die Leuchte den Stecker (B) des Kabels in den Schlitz (C) der Leuchte einsetzen, sodass der Sicherheitshaken (D) einrastet (siehe Abb. 5).

- Zum Trennen des Kabels von der Leuchte mit den Fingern leicht auf den Sicherheitshaken (D) drücken und den Stecker (B) aus dem Schlitz (C) der Leuchte ziehen (siehe Abb. 5).

ANBAUMONTAGE

Alle **ORBIT**-Modelle eignen sich mithilfe entsprechender Halterungen für die Anbaumontage. Die Montage kann sowohl mit dem Kabel des Strahlers in Längs- als auch in radialer Position zur Montagefläche erfolgen. Je nach den spezifischen Anforderungen kann eine Bohrung für den Austritt des Kabels in anderen Positionen ausgeführt werden, sofern diese nicht die Funktionstüchtigkeit des Kabels und/oder des installierten Steckverbinders beeinträchtigen.

- Die Kunststoffhalterung (E) mit den im Lieferumfang enthaltenen Schrauben (F) an der Montagefläche fixieren. Den Strahler (G) in die Kunststoffhalterung einsetzen, bis dieser komplett einrastet (siehe Abb. 6) Orientierung in der gewünschten Position und sicherstellen, dass sich die Federn (H) nicht an den Abstandshaltern (I) befinden.
- Für den Austritt des Kabels ggf. eine Bohrung mit $\varnothing \geq$ 8 mm ausführen (siehe Abb. 7).

STROMANSCHLUSS DER LEUCHE – Ausführung mit statischem Licht

- **ORBIT** ausschließlich an ein Sicherheitsnetzteil mit einer konstanten 12Vdc-Spannung (separat zu bestellen) und einer Leistung anschließen, die die Gesamtlast um mindestens 10 % überschreitet.

Zur Berechnung der Gesamtlast die Auslegungsdaten am Etikett des Produkts prüfen.

- Sollen mehr als eine Leuchte an das Netzteil angeschlossen werden, sicherstellen, dass der Gesamtwert der von den Leuchten aufgenommenen Leistung den maximal zulässigen Wert des LED-Konverters nicht überschreitet (siehe Auslegungsdaten am Produktetikett).
- Die von DOMUS LINE gewährte Garantie gilt nur, wenn die Leuchte über einen von DOMUS LINE gelieferten Konverter gespeist wird.

STROMANSCHLUSS DER LEUCHE – Ausführung mit dynamischem Licht, Tunable White

- Der Konverter von **ORBIT TW** an ein System zur dynamischen Lichtfarbenregelung anschließen (z. B. MAGIC TUNE, TOUCH TW usw. separat zu bestellen), dessen Leistung die Gesamtlast um mindestens 10 % überschreitet. Zur Berechnung der Gesamtlast die Auslegungsdaten am Etikett des Produkts prüfen.
- Für die Montage und den Gebrauch des Systems zur dynamischen Lichtfarbenregelung wird auf die Anleitung des betreffenden Artikels verwiesen.
- Das System zur dynamischen Lichtfarbenregelung an einen Sicherheitskonverter mit konstanter 24Vdc-Spannung (separat zu bestellen) anschließen, dessen Leistung die Gesamtlast um mindestens 10 % überschreitet.

Zur Berechnung der Gesamtlast die Auslegungsdaten am Etikett des Produkts prüfen.

- Muss mehr als eine Leuchte an den Konverter angeschlossen werden, sicherstellen, dass der Gesamtwert der von den Geräten aufgenommenen Leistung (Auslegungsdaten am Produktetikett prüfen) den sowohl vom Regelungssystem als auch vom Konverter zulässigen Gesamtwert nicht überschreitet.
- Die von DOMUS LINE gewährte Garantie gilt nur, wenn das Produkt mit von DOMUS Line gelieferten Konverter und Systemen zur dynamischen Lichtfarbenregelung angeschlossen wird.

ACHTUNG

- Das LED-Modul dieser Leuchte kann nicht ausgetauscht werden, die Leuchte muss daher bei einem Defekt komplett ersetzt werden.

GARANTIE

- Die Garantie auf diese Leuchte ist nur gültig, wenn es mit einem LED-Konverter der Firma DOMUS LINE angeschlossen wird. Die allgemeinen Garantiebedingungen dieser Leuchten stehen auf www.domusline.com zur Verfügung.

¹ Ce manuel d'installation contient des indications valables pour tous les types d'appareils ORBIT

MISE EN GARDE

Il est important pour la sécurité des personnes de suivre ces instructions et de les conserver. L'installation peut exiger la participation de personnel qualifié. Avant de procéder à l'installation de l'appareil veiller à ce que les conditions environnementales soient conformes et appropriées aux caractéristiques du produit. Avant toute intervention sur l'appareil, couper la tension du secteur.

DESCRIPTION:

Spot à encastrer LED Smd: Idéal pour créer des points lumineux en obtenant un éclairage large et uniforme grâce à la possibilité de diriger le faisceau à un angle de +/- 20°

TYPES D'APPAREILS

Les instructions pour l'installation et l'utilisation contenues dans ce manuel sont valables pour tous les types d'appareils ORBIT entre lesquels il existe des différences. Les modèles ORBIT Plus (Plug & Play) correspondent aux types d'appareils comportant un câble d'alimentation débranchable. Les modèles ORBIT IP44 correspondent aux types d'appareils protégés contre les éclaboussures d'eau.

Les modèles ORBIT TW (Tunable White) correspondent aux types d'appareils équipés d'une lumière DEL avec réglage dynamique de la lumière ; pour bien fonctionner, les appareils ORBIT TW devront être reliés exclusivement à un système de réglage fourni par DOMUS Line, tel que MAGIC BOX, MAGIC TUNE, TOUCH TW, etc. ; fournis séparément. Pour des informations détaillées sur les caractéristiques et les modèles des systèmes de réglage Tunable White de DOMUS Line, consulter le site www.domusline.com ou nous contacter. En outre, tous les modèles ORBIT peuvent être équipés de supports d'installation sur différentes surfaces. Le type SP correspond aux appareils avec support de surface symétrique. Le type ML correspond aux appareils prévus pour être installés par encastrement sur des supports métalliques de 0,7 mm d'épaisseur au minimum.

INSTALLATION PAR ENCASTREMENT SUR PANNEAUX DE BOIS

Les appareils de la gamme ORBIT-Collection peuvent être installés par encastrement aussi bien sur un trou débouchant que sur un trou borgne sur des panneaux en bois.

L'installation peut être effectuée avec le câble d'alimentation du spot en position axiale ou radiale en fonction du plan de montage. En cas d'exigences spécifiques, il est toutefois possible de pratiquer le trou de sortie du câble d'alimentation dans d'autres positions, à condition qu'elles ne compromettent pas l'intégrité du câble, ni du connecteur installé par-dessus.

- Pour l'encastrement de l'appareil, pratiquer un trou de \varnothing 68mm et d'une profondeur \geq 18mm sur le plan de montage et, si besoin, pratiquer pour la sortie du câble d'alimentation un trou de $\varnothing \geq$ 8mm comme indiqué sur la figure 1.
- Insérer le câble d'alimentation (A) dans le trou puis installer le spot en exerçant une légère pression jusqu'à l'insertion complète, comme indiqué sur la figure 2.

INSTALLATION PAR ENCASTREMENT SUR SURFACES MÉTALLIQUES

Les appareils **ORBIT ML** peuvent être installés par encastrement sur des supports métalliques d'une épaisseur min. de 0,7 mm, avec un trou de \varnothing 68 mm, comme indiqué sur la figure 3.

- L'ancrage du spot au support métallique doit être effectué en insérant d'abord un ressort, puis le suivant, en exerçant une légère pression jusqu'à l'encastrement complet, comme indiqué sur la figure 4.

BRANCHEMENT DU CÂBLE D'ALIMENTATION ORBIT Plus (Plug & Play)

Les modèles **ORBIT Plus** (Plug & Play) correspondent aux types d'appareils comportant un câble d'alimentation débranchable. Le câble d'alimentation des appareils **ORBIT Plus** permet, si besoin, de débrancher et retirer facilement ces derniers. Suivre les instructions d'installation pour le branchement du câble à l'appareil.

- Pour le branchement du câble d'alimentation à l'appareil, insérer le connecteur (B) du câble dans la fente (C) de l'appareil, jusqu'au dé clic du crochet de sécurité (D), comme indiqué sur la figure 5.
- Pour retirer le câble d'alimentation de l'appareil, exercer une légère pression avec les doigts sur le crochet de sécurité (D) et extraire le connecteur (B) de la fente (C) de l'appareil, comme indiqué sur la figure 5.

INSTALLATION SUR SURFACES DIVERSES

Tous les modèles **ORBIT** peuvent être installés sur diverses surfaces à l'aide des supports adéquats. L'installation peut être effectuée avec le câble d'alimentation du spot en position axiale ou radiale en fonction du plan de montage. En cas d'exigences spécifiques, il est toutefois possible de pratiquer le trou de sortie du câble d'alimentation dans d'autres positions, à condition qu'elles ne compromettent pas l'intégrité du câble, ni du connecteur installé par dessus.

- Fixer le support plastique (E) au plan d'installation à l'aide des vis (F) fournies ; insérer le spot (G) dans le support plastique en exerçant une légère pression jusqu'à l'encastrement complet, comme indiqué sur la figure 6 en l'orientant dans la position souhaitée et en s'assurant que les ressorts (H) ne se trouvent pas sur les entretoises (I).
- Si besoin, pratiquer pour la sortie du câble d'alimentation un trou de $\varnothing \geq$ 8mm, comme indiqué sur la figure 7.

BRANCHEMENT DE L'APPAREIL À L'ALIMENTATION _ type d'appareil à lumière statique

- Brancher l'appareil **ORBIT** uniquement à un transformateur de sécurité d'une tension constante de 12Vdc (fourni séparément) et d'une puissance supérieure d'au moins 10 % à la charge totale. Pour calculer la charge totale, contrôler les caractéristiques techniques imprimées sur la plaque du produit.
- S'il est nécessaire de brancher plusieurs appareils au transformateur, veiller à ce que la somme totale des puissances absorbées par les appareils (contrôler les caractéristiques techniques reportées sur la plaque du produit) ne dépasse pas la puissance maximale admise par le convertisseur.
- DOMUS Line garantit le produit si ce dernier est uniquement alimenté par ses propres convertisseurs.

BRANCHEMENT DE L'APPAREIL À L'ALIMENTATION _ type d'appareil à lumière dynamique Tunable White

- Brancher le câble d'alimentation de l'appareil **ORBIT TW** à l'un des systèmes de réglage dynamique de la couleur de la lumière (par exemple MAGIC TUNE ou TOUCH TW ; fournis séparément), avec une puissance d'au moins 10 % supérieure à la charge totale. Pour calculer la charge totale, contrôler les caractéristiques techniques imprimées sur la plaque du produit.
- Pour l'installation et l'utilisation du système de réglage dynamique de la couleur de la lumière, consulter l'article correspondant dans le manuel.

- Ensuite, brancher le système de réglage dynamique de la couleur de la lumière à un transformateur de sécurité d'une tension constante de 24Vdc (fourni séparément) et d'une puissance supérieure d'au moins 10 % à la charge totale.

Pour calculer la charge totale, contrôler les caractéristiques techniques imprimées sur la plaque du produit.

- S'il est nécessaire de brancher plusieurs appareils au groupe d'alimentation, veiller à ce que la somme des puissances absorbées par les appareils (contrôler les caractéristiques techniques reportées sur la plaque du produit) ne dépasse pas la puissance maximale admise aussi bien par le système de réglage dynamique que par le convertisseur.
- DOMUS Line garantit le produit uniquement si ce dernier est alimenté par son convertisseur et ses propres systèmes de réglage dynamique.

ATTENTION

- Le module LED des appareils ne peut pas être changé ; en cas de panne, l'appareil devra donc être intégralement remplacé.

GARANTIE

- La garantie de cet appareil est valable uniquement si ce dernier est alimenté par un transformateur fourni par DOMUS Line. Les conditions générales de garantie de cet appareil sont disponibles sur le site www.domusline.com

¹ Este manual de instalación contiene indicaciones válidas para todas las configuraciones del aparato **ORBIT**

ADVERTENCIA

Se garantiza la seguridad si se siguen estas instrucciones y, por lo tanto, se las debe conservar. Su instalación puede requerir que se involucre personal especializado. Antes de proceder con la instalación del aparato, se debe asegurar de que las condiciones ambientales y los conocimientos se condigan con las características del producto. Antes de cada uso, desconectar la conexión a la red.

DESCRIPCIÓN:

Smd Proyector empotrable LED: Ideal para crear puntos de luz, obteniendo una iluminación amplia y uniforme gracias a la capacidad de dirigir el haz con un ángulo de +/- 20 °

CONFIGURACIONES

Las instrucciones para la instalación y uso contempladas en este manual son válidas para todas las configuraciones del aparato **ORBIT**. Entre ambas existen diferencias. Los modelos **ORBIT Plus** (enchufar y listo) hacen referencia a las configuraciones de los aparatos que integran un cable de alimentación que se puede desconectar. Los modelos **ORBIT IP44** hacen referencia a las configuraciones de los aparatos protegidos contra las salpicaduras de agua. Los modelos **ORBIT TW** (Tunable White) hacen

referencia a las configuraciones de los aparatos que integran un foco LED con regulación dinámica del color de la luz; para un correcto funcionamiento los aparatos **ORBIT TW** deben conectarse exclusivamente a un sistema de regulación suministrado por DOMUS Line como por ejemplo MAGIC BOX, MAGIC TUNE, TOUCH TW, etc. proporcionado de forma separada. Para informaciones detalladas acerca de las características y modelos de los sistemas de regulación Tunable White de DOMUS Line, consulta la página web www.domusline.com o contáctenos.

Además, todos los modelos de **SMALLY** pueden estar dotados de soportes para la instalación en superficie. La configuración **SP** hace referencia a los aparatos con soporte de superficie simétrico. La configuración **ML** hace referencia a los aparatos para instalación rasante sobre repisas en metal con un espesor mínimo de 0,7 mm.

INSTALACIÓN RASANTE SOBRE PANELES DE MADERA

Los aparatos de la **colección-ORBIT** se pueden instalar de manera rasante sobre el panel de madera ya sea con la versión de agujeros pasantes como con la de agujeros ciegos.

La instalación se puede efectuar tanto con el cable de alimentación del foco en posición axial como radial en comparación con la superficie de montaje. En relación con exigencias específicas, todavía es posible realizar el agujero de salida del cable de alimentación en otras posiciones siempre y cuando no pongan en riesgo la integridad del cable y/o del conector instalado.

- Para la instalación rasante del aparato realizar un agujero de 68 de diámetro y de profundidad ≥ 18 mm sobre la superficie de montaje y entonces, si es necesario, hacer un agujero de 8 mm de diámetro como se indica en la figura 1 para crear la salida del cable.
- Introducir el cable de alimentación (A) en el agujero y, entonces, instalar el foco efectuando una ligera presión hasta que se haya encajado por completo como se indica en la figura 2.

INSTALACIÓN RASANTE SOBRE SUPERFICIES DE METAL

Los aparatos **ORBIT ML** se pueden instalar de manera rasante sobre repisas de metal que tengan un espesor mínimo de 0,7 mm y en un agujero de 68 mm de diámetro como se indica en la figura 3.

- El anclaje del foco en el soporte metálico se debe realizar insertando primero un muelle y, después, otro mientras se ejerce una ligera presión hasta que se encaje por completo como se indica en la figura 4.

CONEXIÓN DEL CABLE DE ALIMENTACIÓN ORBIT Plus (enchufar y listo)

Los modelos **ORBIT Plus** (enchufar y listo) hacen referencia a las configuraciones de los aparatos que integran un cable de alimentación que se puede desenchar. El cable de alimentación de **ORBIT Plus** posibilita, en caso de ser necesario, desconectar y retirar fácilmente el aparato.

Seguir las instrucciones de instalación para la conexión del cable al aparato.

- Para la conexión del cable de alimentación al aparato, introducir el conector (B) del cable en la ranura (C) del aparato hasta que el gancho de seguridad (D) se encaje como se indica en la figura 5.
- Para retirar el cable de alimentación del aparato apretar el gancho de seguridad (D) ejerciendo una ligera presión con los dedos y tirar del conector (B) de la ranura (C) del aparato como se indica en la figura 5.

INSTALACIÓN EN SUPERFICIE

Todos los modelos de **ORBIT** pueden ser instalados en superficie con la ayuda de soportes apropiados. La instalación se puede llevar a cabo tanto con el cable de alimentación del foco en posición axial como radial en comparación con la superficie de montaje. En relación con exigencias específicas, todavía es posible realizar el agujero de salida del cable de alimentación en otras posiciones siempre y cuando no pongan en riesgo la integridad del cable y/o del conector instalado.

- Fijar el soporte de plástico (E) en la superficie de instalación con los tornillos (F) suministrados; introducir el foco (G) en el soporte de plástico ejerciendo una ligera presión hasta que se encaje por completo como se indica en la figura 6 orientándolo en la posición deseada y asegurándose de que los muelles (H) no estén situados en los separadores (I).
- En caso de ser necesario, hacer un agujero de ≥ 8 mm de diámetro para que el cable pueda salir como se indica en la figura 7.

CONEXIÓN DEL APARATO AL SUMINISTRO ELÉCTRICO_ configuración de luz estática

- Conectar **ORBIT** únicamente a un alimentador de seguridad con tensión constante de 12 Vdc (suministrado por separado) y con una potencia de al menos 10% más en relación a la carga total.

Para el cálculo de la carga total hay que controlar los datos de la placa de características impresa en la etiqueta del producto.

- En caso de tener que conectar más de un aparato de alimentación, asegurarse de que la suma total de las potencias recibidas por los aparatos (controlar los datos de la placa de características que aparecen en la etiqueta del producto) no supere la máxima admitida por el convertidor.

Domus Line cubre la garantía solo si se emplea el convertidor proporcionado como suministro eléctrico.

CONEXIÓN DEL APARATO AL SUMINISTRO ELÉCTRICO_ configuración de luz dinámica Tunable White

- Conectar el cable de alimentación de **ORBIT TW** a uno de los sistemas de regulación dinámica del color de la luz (por ejemplo, MAGIC TUNE, TOUCH TW, etc. suministrados por separado) y con una potencia de al menos 10% más de la carga total. Para el cálculo de la carga total hay que controlar los datos de la placa de características impresa en la etiqueta del producto.

- Para la instalación y uso del sistema de regulación dinámica del color de la luz consultar el manual del artículo específico.

Conectar entonces el sistema de regulación dinámico del color de la luz a un alimentador de seguridad con una tensión constante de 24 Vdc (suministrado por separado) y con una potencia de al menos 10% más de la carga total. Para el cálculo de la carga total hay que controlar los datos de la placa de características impresa en la etiqueta del producto.

- En caso de tener que conectar más de un aparato al grupo de alimentación, asegurarse de que la suma total de las potencias recibidas por los aparatos (controlar los datos de la placa de características que aparecen en la etiqueta del producto) no supere la máxima admitida por el convertidor.

- Domus Line cubre la garantía solo si se emplea el convertidor y los sistemas de regulación dinámica de la luz proporcionados como suministro eléctrico.

CUIDADO

- El módulo LED de estos aparatos no se puede sustituir y por lo tanto, en caso de avería, deberá ser sustituido todo el aparato.

GARANTÍA

- La garantía del aparato es válida solamente si se lo alimenta con un alimentador proporcionado por DOMUS Line. Las condiciones generales de garantía de este aparato están a disposición en www.domusline.com