



# Richelieu Organiz-R system

## Système Organiz-R de Richelieu

### Components / Composants

#### End connectors

88 mm width: 808EC88xxx  
 176 mm width: 808EC176xxx  
 264 mm width: 808EC264xxx

#### Raccords d'extrémités

Larg. 88 mm : 808EC88xxx  
 Larg. 176 mm : 808EC176xxx  
 Larg. 264 mm : 808EC264xxx

#### Side panels

450 mm: 808SP450xxx (net drawer depth: 423 mm min.)  
 500 mm: 808SP500xxx (net drawer depth: 473 mm min.)  
 550 mm: 808SP550xxx (net drawer depth: 523 mm min.)

#### Parois latérales

450 mm : 808SP450xxx (prof. nette du tiroir: 423 mm min.)  
 500 mm : 808SP500xxx (prof. nette du tiroir: 473 mm min.)  
 550 mm : 808SP550xxx (prof. nette du tiroir: 523 mm min.)

#### Cross dividers

88 mm width: 808CD88xxx  
 176 mm width: 808CD176xxx  
 264 mm width: 808CD264xxx

#### Séparateurs transversaux

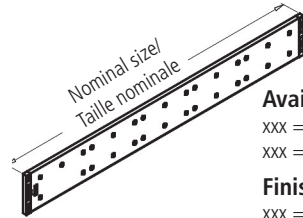
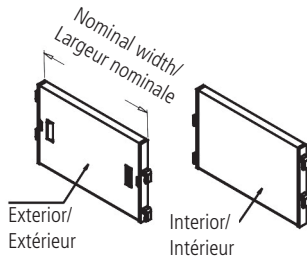
Larg. 88 mm : 808CD88xxx  
 Larg. 176 mm : 808CD176xxx  
 Larg. 264 mm : 808CD264xxx

#### Cutlery trays

88 mm: 808TR88100  
 176 mm: 808TR176100  
 264 mm: 808TR264100

#### Diviseurs à couverts

88 mm : 808TR88100  
 176 mm : 808TR176100  
 264 mm : 808TR264100

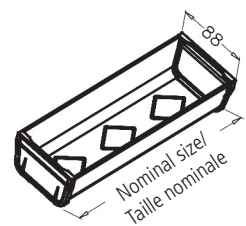
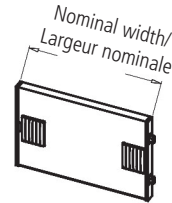


#### Available finishes

xxx = 100 anthracite gray  
 xxx = 170 stainless steel

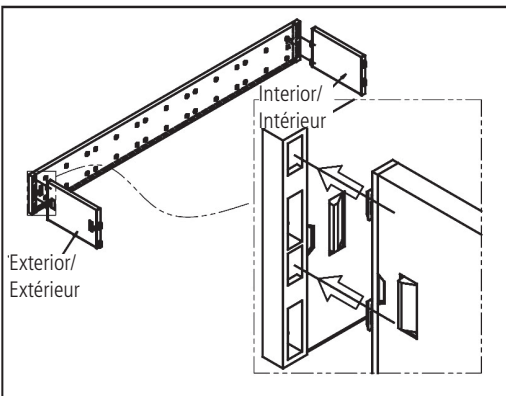
#### Finis disponibles

xxx = 100 gris anthracite  
 xxx = 170 acier inoxydable

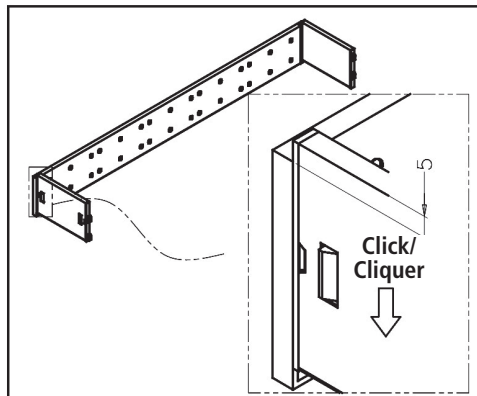


### How to assemble & extend / Assemblage et rallongement

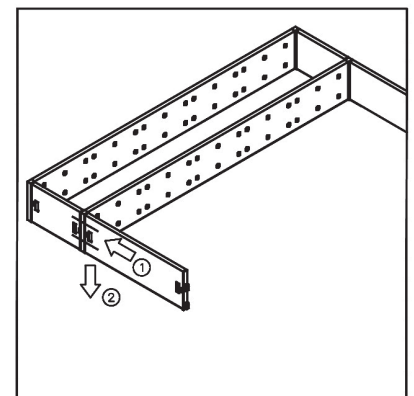
#### 1 Assemble / Assembler



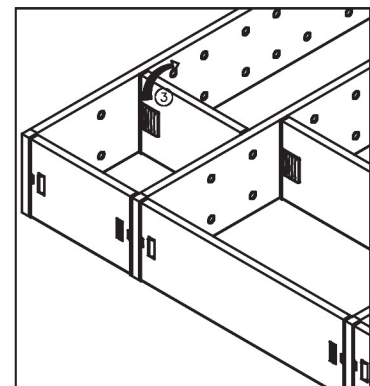
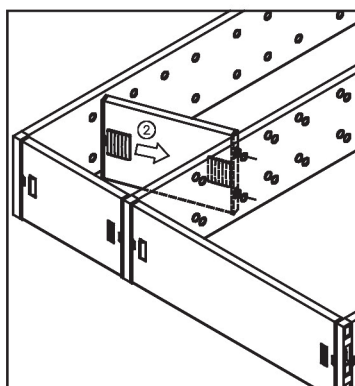
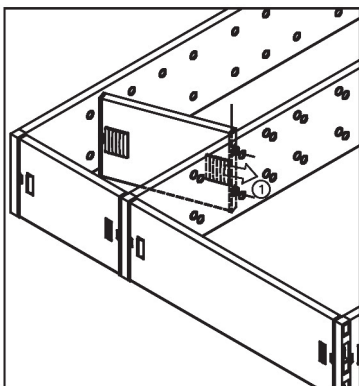
#### 2 Click-on / Encliqueter les pièces



#### 3 Extend / Rallonger



### How to divide / Subdivision





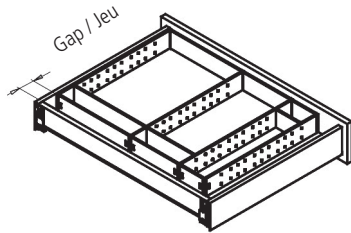
# Richelieu Organiz-R system

## Système Organiz-R de Richelieu

### How to fix it (optional) / Installation permanente (optionnelle)

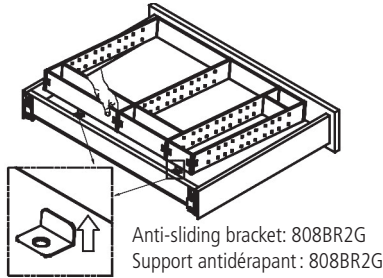
In case there is a gap behind the organizer in a non-standard drawer.

Dans le cas où un diviseur, installé dans un tiroir non standard, affiche un jeu à l'arrière.



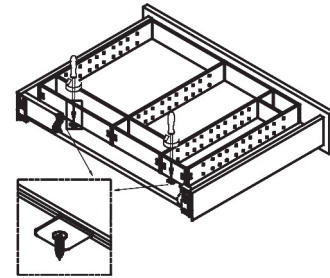
Insert a bracket into the center of the end connector from the bottom.

Insérer un support dans le bas du centre du raccord d'extrémités.



Fix the bracket onto the drawer bottom with the provided screw.

À l'aide de la vis fournie, fixer le support dans le bas du tiroir.



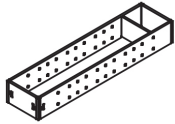
### Available kit packs / Ensembles préemballés disponibles

#### Narrow kit

100 mm width  
Nominal 450 mm: 808NKIT450xxx  
Nominal 500 mm: 808NKIT500xxx  
Nominal 550 mm: 808NKIT550xxx

#### Ensemble étroit

Largeur 100 mm  
450 mm nominale : 808NKIT450xxx  
500 mm nominale : 808NKIT500xxx  
550 mm nominale : 808NKIT550xxx

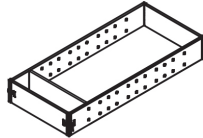


#### Medium kit

188 mm width  
Nominal 450 mm: 808MKIT450xxx  
Nominal 500 mm: 808MKIT500xxx  
Nominal 550 mm: 808MKIT550xxx

#### Ensemble moyen

Largeur 188 mm  
450 mm nominale : 808MKIT450xxx  
500 mm nominale : 808MKIT500xxx  
550 mm nominale : 808MKIT550xxx

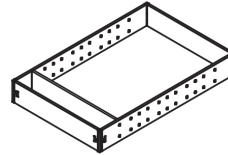


#### Wide kit

276 mm width  
Nominal 450 mm: 808WKIT450xxx  
Nominal 500 mm: 808WKIT500xxx  
Nominal 550 mm: 808WKIT550xxx

#### Ensemble large

Largeur 276 mm  
450 mm nominale : 808WKIT450xxx  
500 mm nominale : 808WKIT500xxx  
550 mm nominale : 808WKIT550xxx



#### Drawer size

Nominal 450 mm: for net drawer depth of 423 mm min.  
Nominal 500 mm: for net drawer depth of 473 mm min.  
Nominal 550 mm: for net drawer depth of 523 mm min.

#### Taille du tiroir

450 mm nominale : pour profondeur nette de tiroir de 423 mm min.  
500 mm nominale : pour profondeur nette de tiroir de 473 mm min.  
550 mm nominale : pour profondeur nette de tiroir de 523 mm min.

#### Available finishes

xxx = 100 anthracite gray  
xxx = 170 stainless steel

#### Finis disponibles

xxx = 100 gris anthracite  
xxx = 170 acier inoxydable

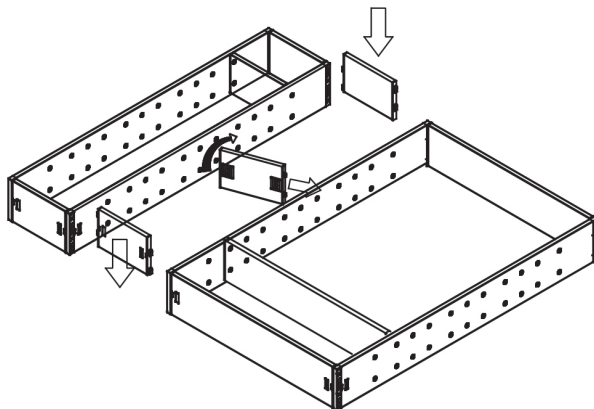
### How to connect kit packs / Raccordement d'ensembles préemballés

#### Parts you will need

2 Kit packs of any width  
2 End connectors of any size  
1 Cross divider of the same size as the end connector

#### Pièces requises

2 ensembles, peu importe la largeur  
2 raccords d'extrémités, peu importe la grandeur  
1 séparateur transversal de la même taille que le raccord d'extrémité



### Cutlery starter kit - 276 mm width / Ensemble de départ pour couverts – largeur de 276 mm

#### Available depths

Nominal 450 mm: 808CKIT450xxx  
Nominal 500 mm: 808CKIT500xxx  
Nominal 550 mm: 808CKIT550xxx

#### Profondeurs disponibles

450 mm nominale : 808CKIT450xxx  
500 mm nominale : 808CKIT500xxx  
550 mm nominale : 808CKIT550xxx

#### Available finishes

xxx = 100 anthracite gray  
xxx = 170 stainless steel

#### Finis disponibles

xxx = 100 gris anthracite  
xxx = 170 acier inoxydable

#### Parts included

2 Side panels (450 mm, 500 mm or 550 mm)  
2 End connectors (264 mm)  
1 Cross divider (264 mm)  
5 Cutlery trays (264 mm and 176 mm)

#### Pièces incluses

2 parois latérales (450 mm, 500 mm ou 550 mm)  
2 raccords d'extrémités (264 mm)  
1 séparateur transversal (264 mm)  
5 diviseurs à couverts (264 mm et 176 mm)

