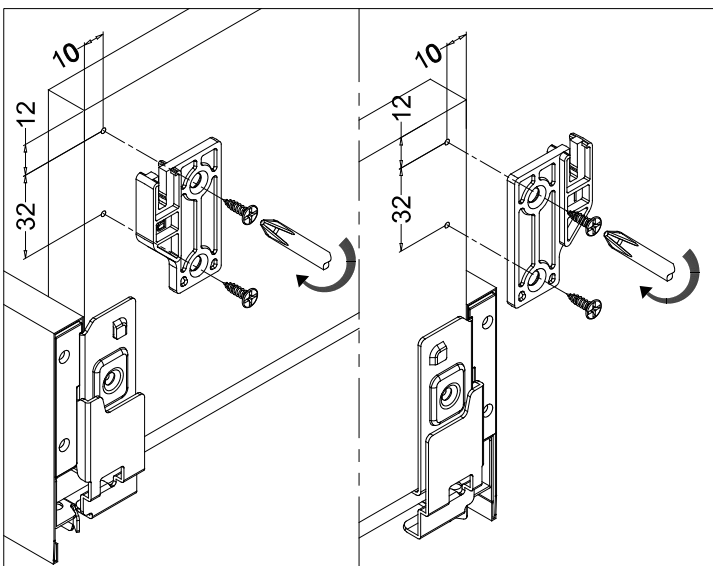
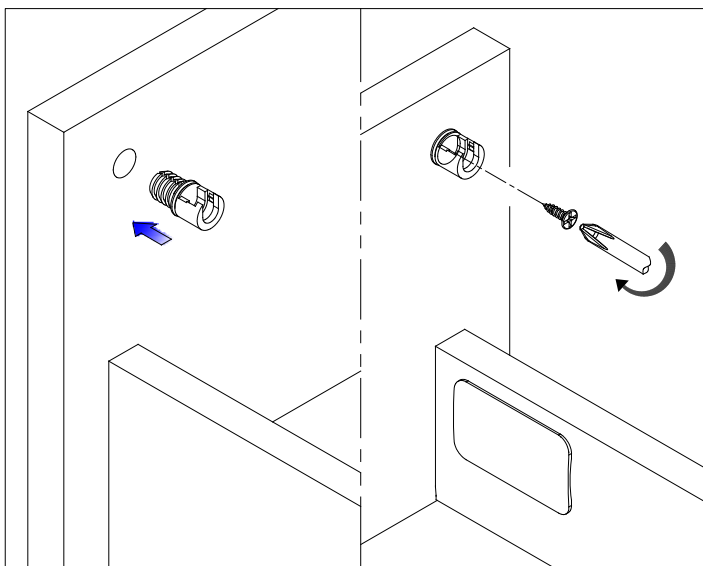


OPTIMIZ-R Tiges gallerie

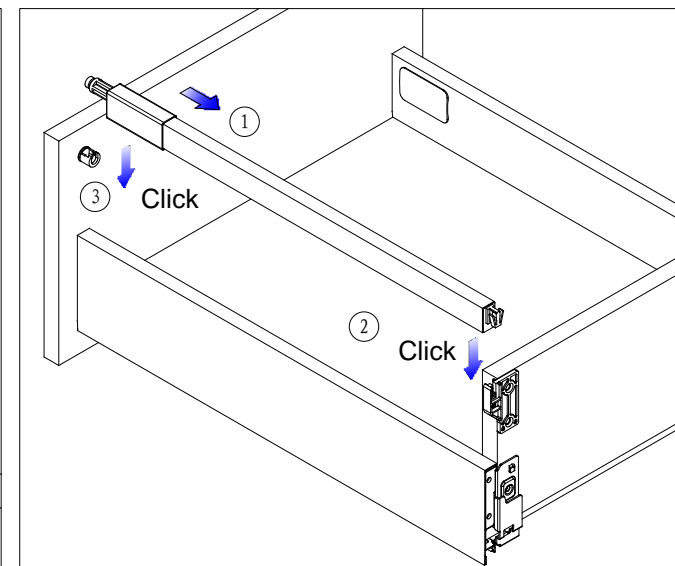
Assemblage, réglage & désassemblage



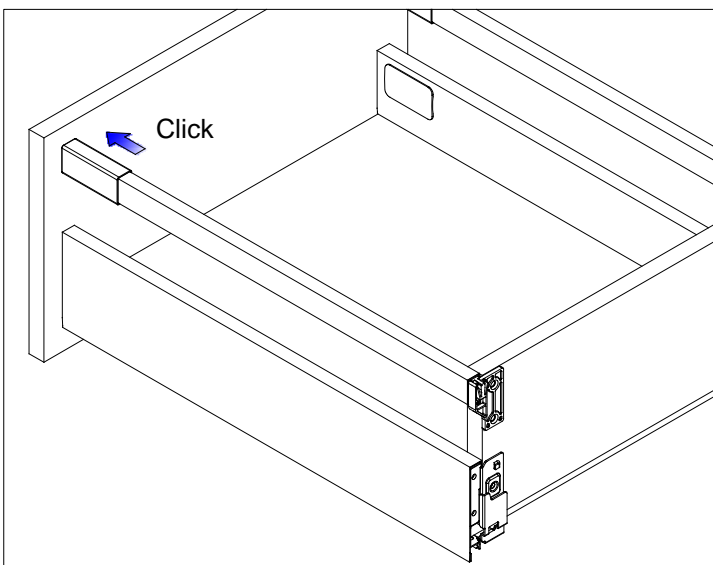
Supports de fixation arrière pour tiges G/D



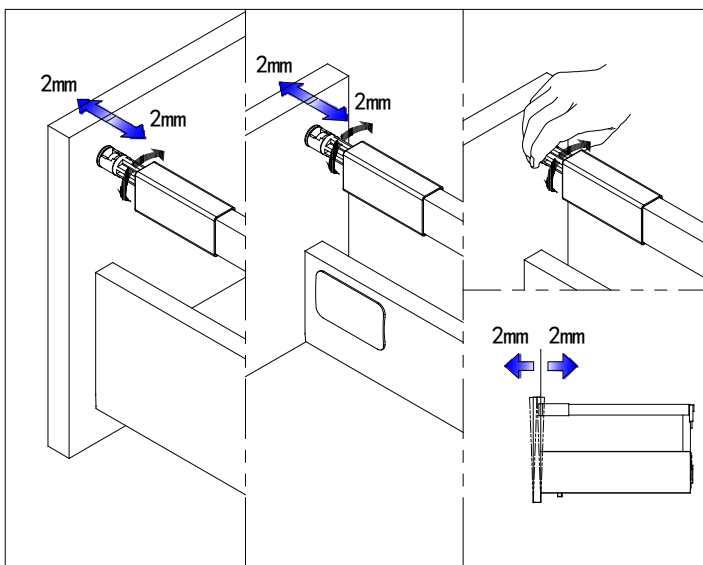
Goujon de fixation (MX)



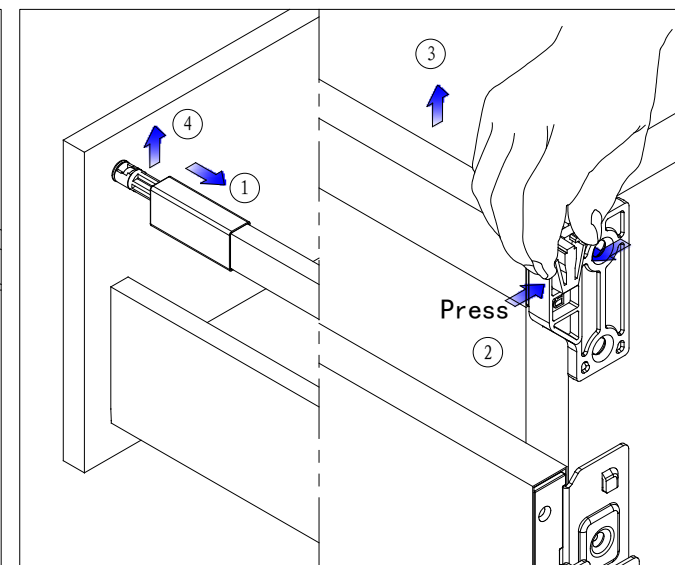
Clipser les tiges G/D



Faire glisser le capuchon, FINI!



Tourner l'insertion pour le réglage de la longueur de la tige



Désassembler les tiges