

SUPPORTS POUR BOUTEILLES DE VIN LEGGERO

NOMBRE DE BOUTEILLES

Rangement de une bouteille de 750 ml par paire

DIMENSIONS DES SUPPORTS POUR BOUTEILLES DE VIN

7 1/16 po x 1/2 po
(180 mm x 12 mm)

NOS DE PRODUIT

WP100010 - Aluminium
WP100900 - Noir mat

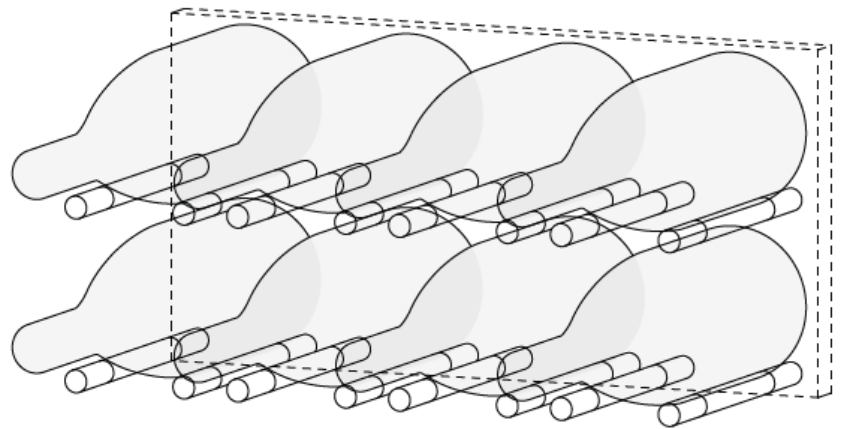
MATÉRIAUX

Aluminium
Joints toriques en silicone

OPTIONS D'INSTALLATION

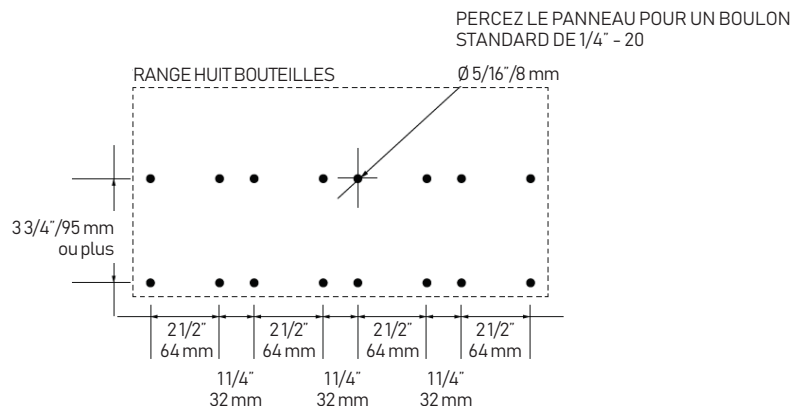
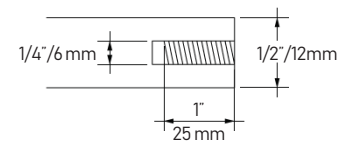
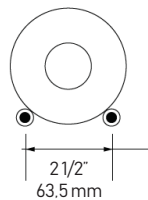
Les supports pour bouteilles de vin nécessitent un panneau mural pour une installation sécurisée. L'épaisseur et la conception du panneau détermineront le type de matériel requis.

Se référer aux instructions d'installation



DIMENSIONS DE DISPOSITION

DIMENSIONS DU FILET



SUPPORTS POUR BOUTEILLES DE VIN PIENO

NOMBRE DE BOUTEILLES PAR RANGÉE

X supports = $X - 1$ bouteille

3 supports :

deux bouteilles de 750 ml

6 supports :

cinq bouteilles de 750 ml

9 supports :

huit bouteilles de 750 ml

DIMENSIONS DES SUPPORTS POUR BOUTEILLES DE VIN

7 1/16 po x 1 po
(180 mm x 25 mm)

NOS DE PRODUIT

WP200010 – Aluminium

WP200900 – Noir mat

MATÉRIAUX

Aluminium

Joints toriques en silicone

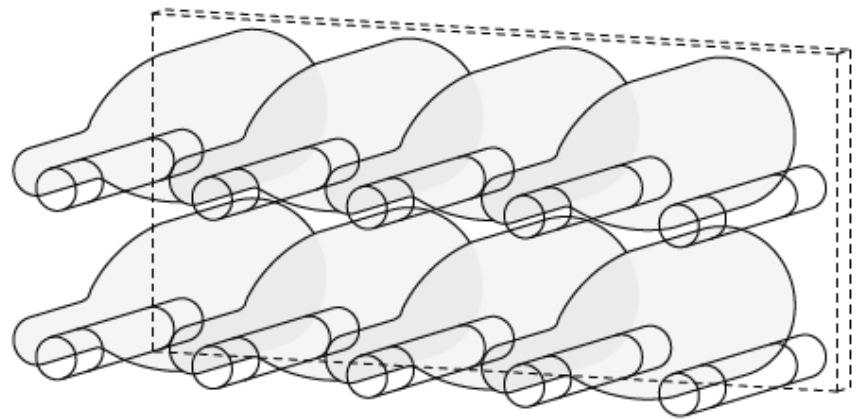
OPTIONS

D'INSTALLATION

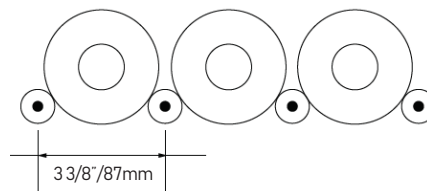
Les supports pour bouteilles de vin nécessitent un panneau mural pour une installation sécurisée.

L'épaisseur et la conception du panneau détermineront le type de matériel requis.

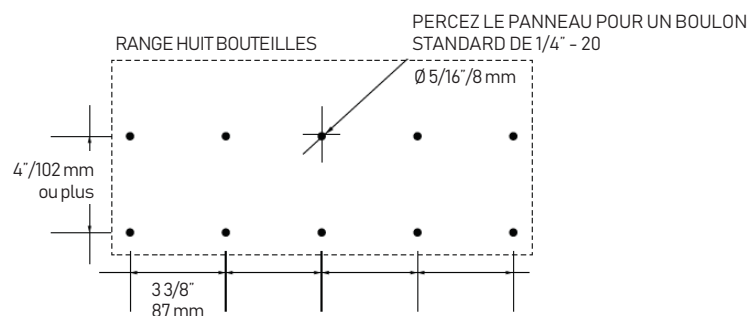
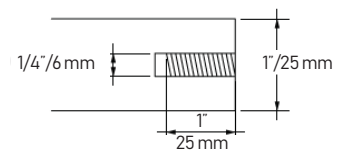
Se référer aux instructions d'installation



DIMENSIONS DE DISPOSITION



DIMENSIONS DU FILET



SUPPORTS POUR BOUTEILLES DE VIN VITIGNO 1

NOMBRE DE BOUTEILLES

Rangement de une bouteille
de 750 ml par paire

DIMENSIONS DES SUPPORTS POUR BOUTEILLES DE VIN

3 3/8 po x 3/4 po
(85 mm x 19 mm)

NOS DE PRODUIT

WP301010 – Aluminium
WP301900 – Noir mat

MATÉRIAUX

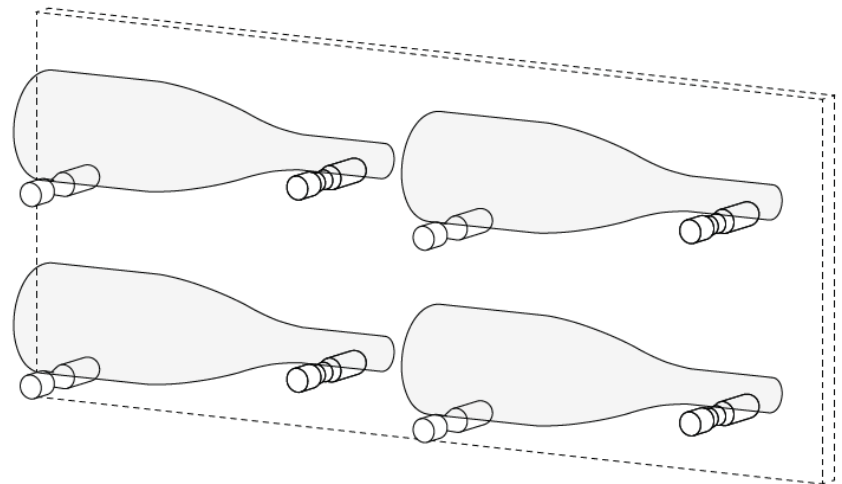
Aluminium
Joints toriques en silicone

OPTIONS D'INSTALLATION

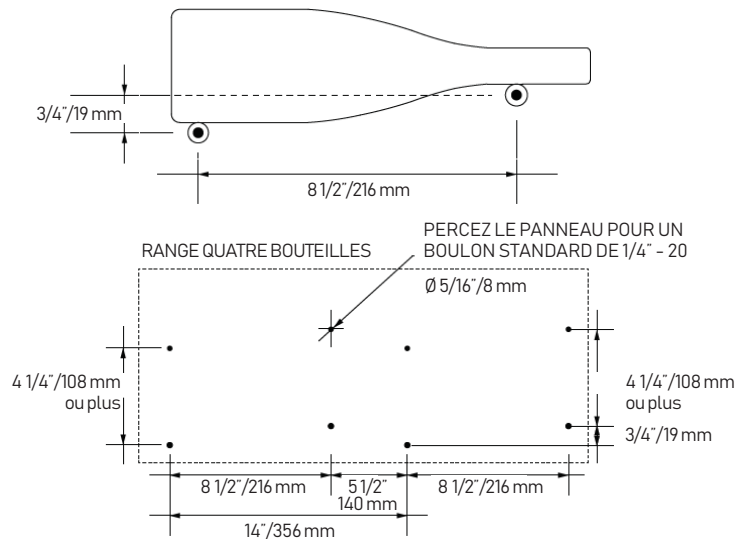
Les supports pour bouteilles
de vin nécessitent un
panneau mural pour une
installation sécurisée.

L'épaisseur et la conception
du panneau détermineront
le type de matériel requis.

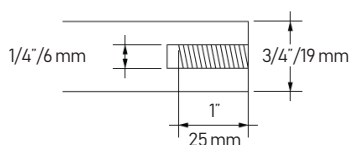
Se référer aux instructions
d'installation



DIMENSIONS DE DISPOSITION



DIMENSIONS DU FILET



SUPPORTS POUR BOUTEILLES DE VIN VITIGNO 2

NOMBRE DE BOUTEILLES

Rangement de deux
bouteilles de 750 ml
par paire

DIMENSIONS DES SUPPORTS POUR BOUTEILLES DE VIN

7 1/16 po x 3/4 po
(180 mm x 19 mm)

NOS DE PRODUIT

WP302010 – Aluminium
WP302900 – Noir mat

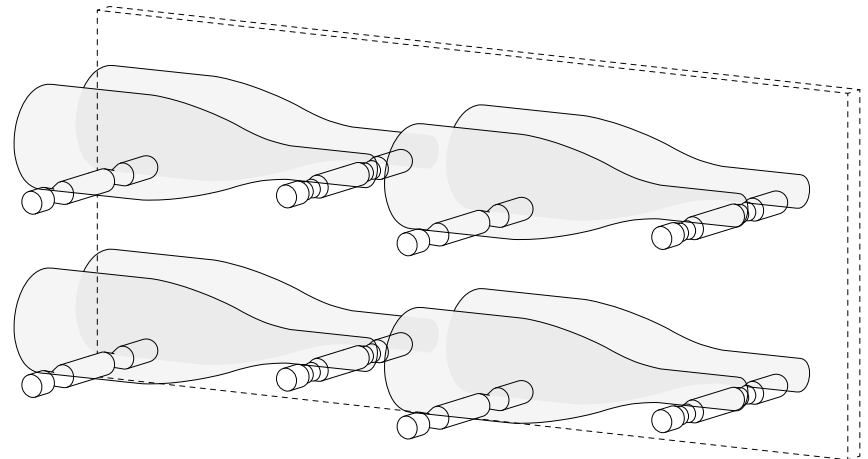
MATÉRIAUX

Aluminium
Joints toriques en silicone

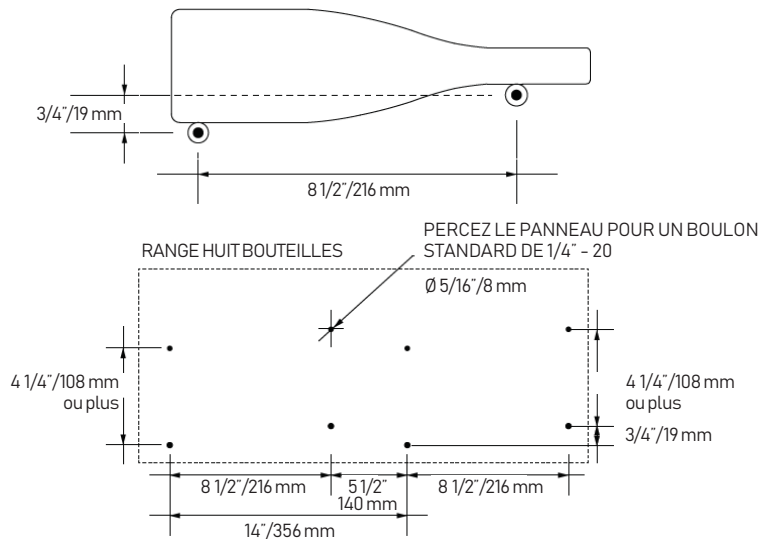
OPTIONS D'INSTALLATION

Les supports pour bouteilles
de vin nécessitent un
panneau mural pour une
installation sécurisée.
L'épaisseur et la conception
du panneau détermineront
le type de matériel requis.

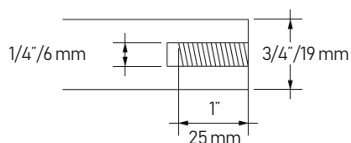
Se référer aux instructions
d'installation



DIMENSIONS DE DISPOSITION



DIMENSIONS DU FILET



SUPPORTS POUR BOUTEILLES DE VIN VITIGNO 3

NOMBRE DE BOUTEILLES

Rangement de trois
bouteilles de 750 ml
par paire

DIMENSIONS DES SUPPORTS POUR BOUTEILLES DE VIN

11 13/16 po x 3/4 po
(275 mm x 19 mm)

NOS DE PRODUIT

WP303010 – Aluminium
WP303900 – Noir mat

MATÉRIAUX

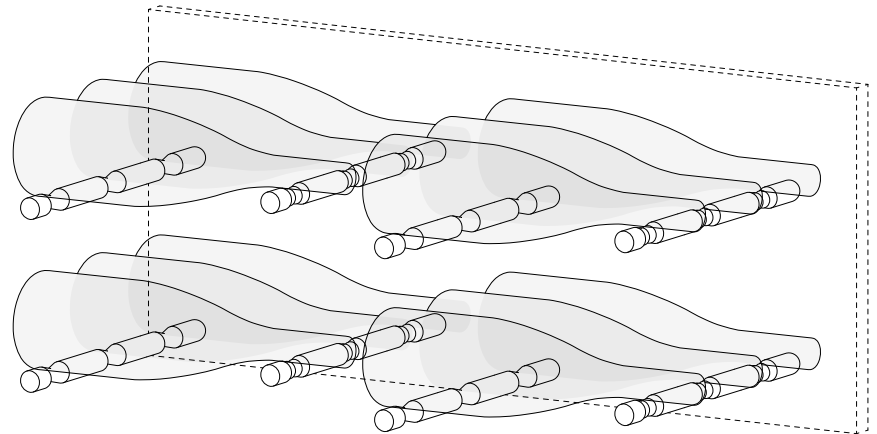
Aluminium
Joints toriques en silicone

OPTIONS

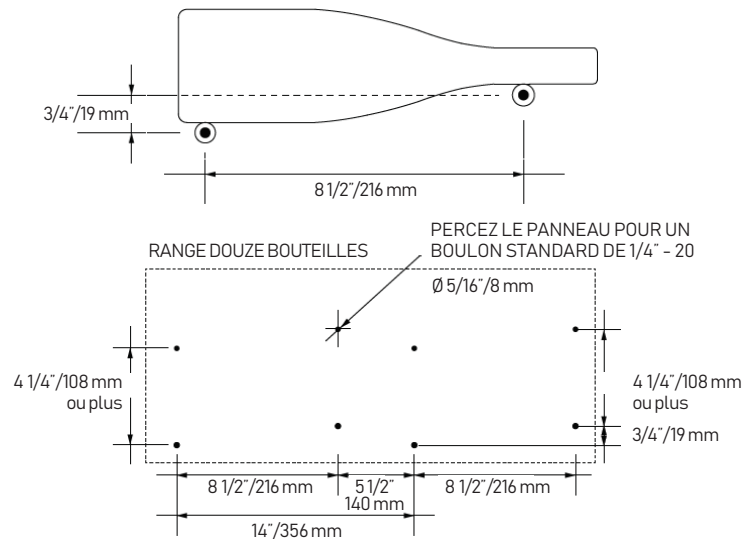
D'INSTALLATION

Les supports pour bouteilles
de vin nécessitent un
panneau mural pour une
installation sécurisée.
L'épaisseur et la conception
du panneau détermineront
le type de matériel requis.

Se référer aux instructions
d'installation



DIMENSIONS DE DISPOSITION



DIMENSIONS DU FILET

