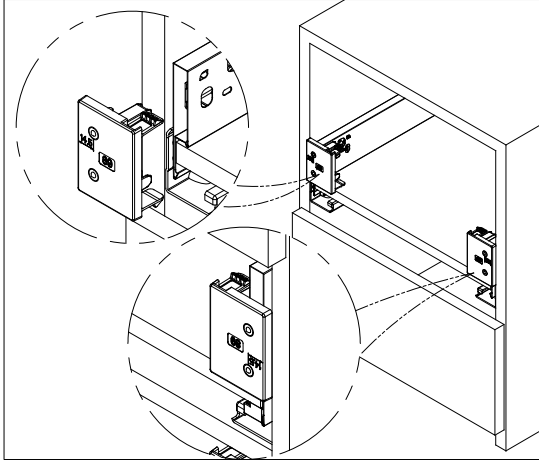
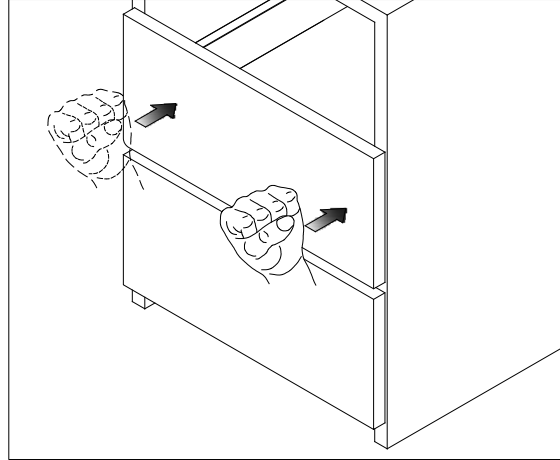


# #808JIG89 OPTIMIZ-R - Marqueur de façade à frapper

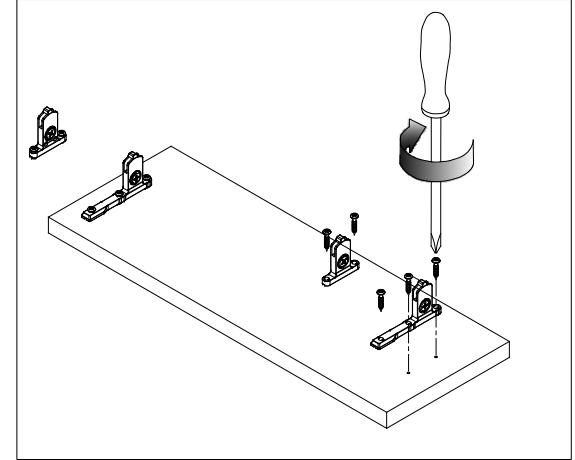
## OPTIMIZ-R 89mm & 121mm



Insérer les marqueurs de façade #808JIG89 dans les côtés de tiroirs (droit et gauche).

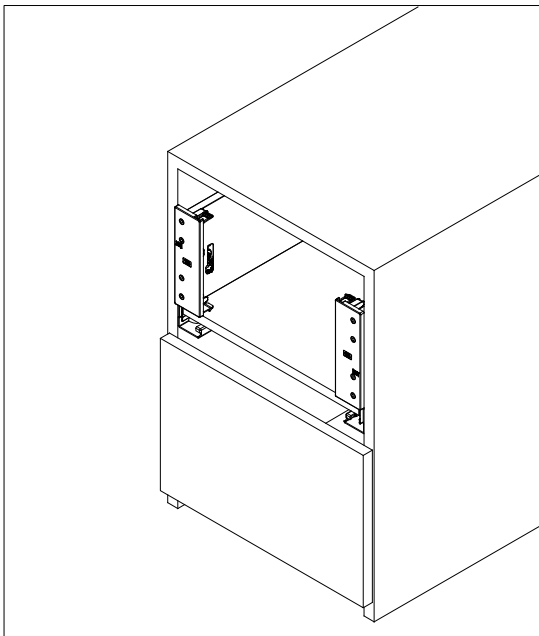


Positionner la façade et frapper pour la marquer.

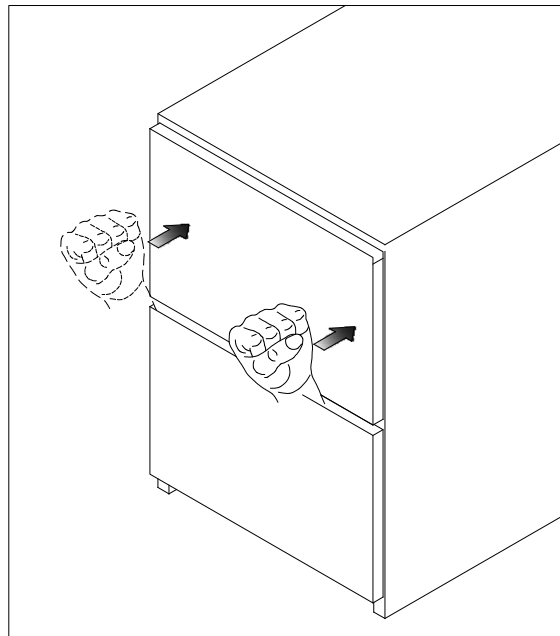


**89mm drawer:** Insérer les vis aux endroits marqués  
**121mm drawer:** Insérer les deux vis du bas sur les marques, puis celle du haut.

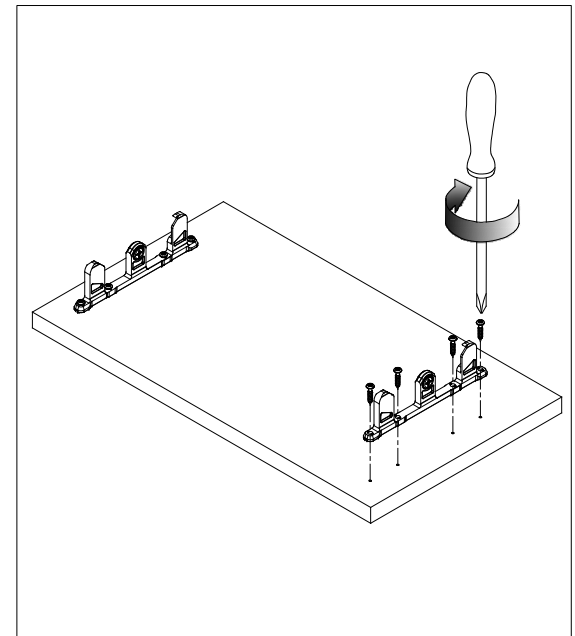
## OPTIMIZ-R 185mm



Insérer les marqueurs de façade #808JIG185 dans les côtés de tiroirs (droit et gauche).



Positionner la façade et frapper pour la marquer.



Insérer les vis aux endroits marqués.