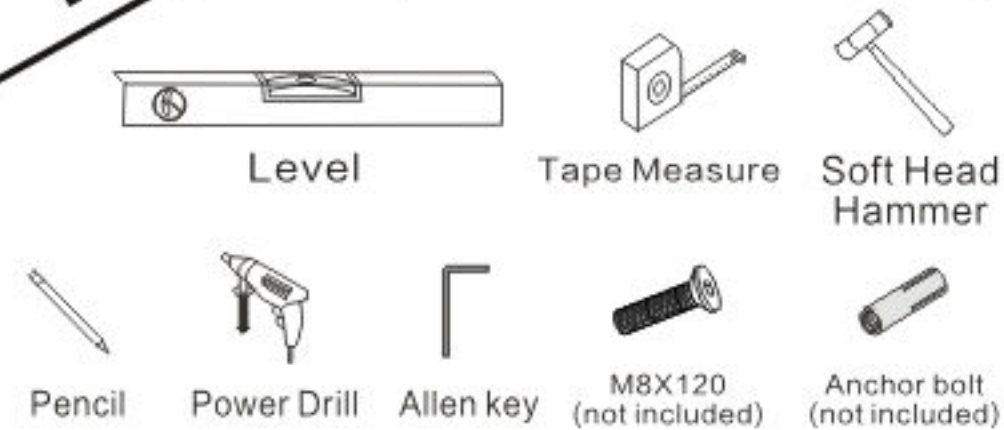
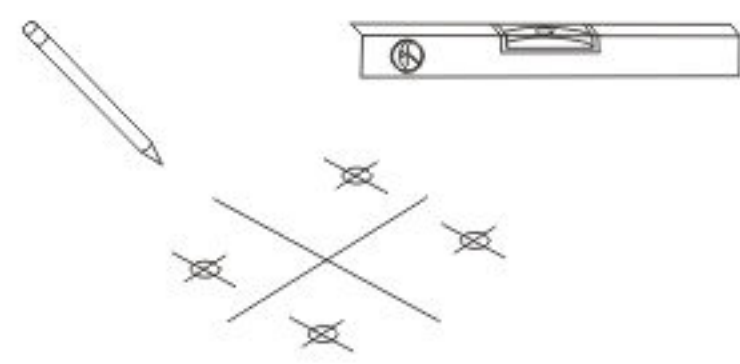
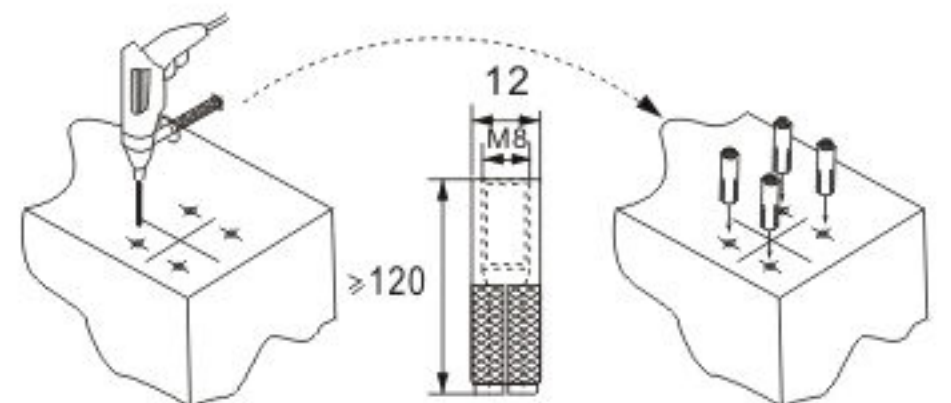
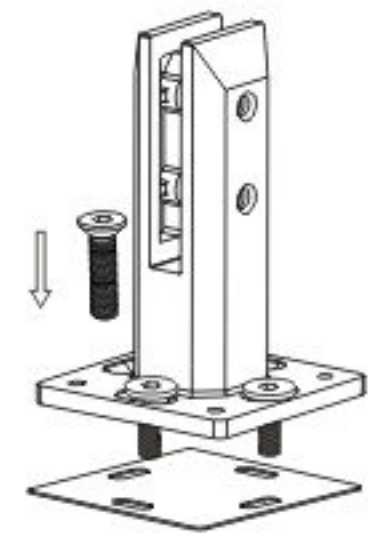
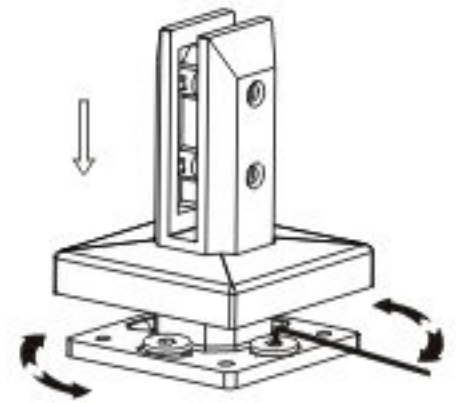
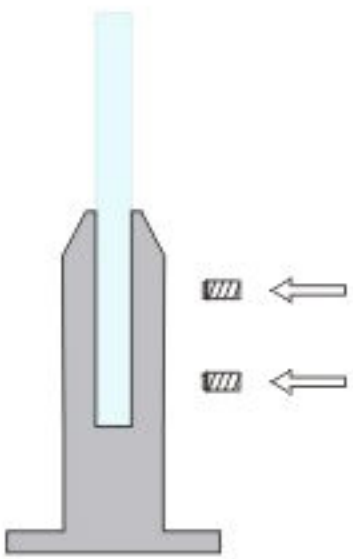
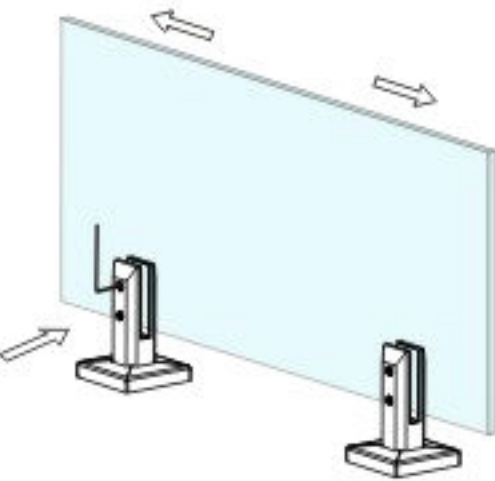
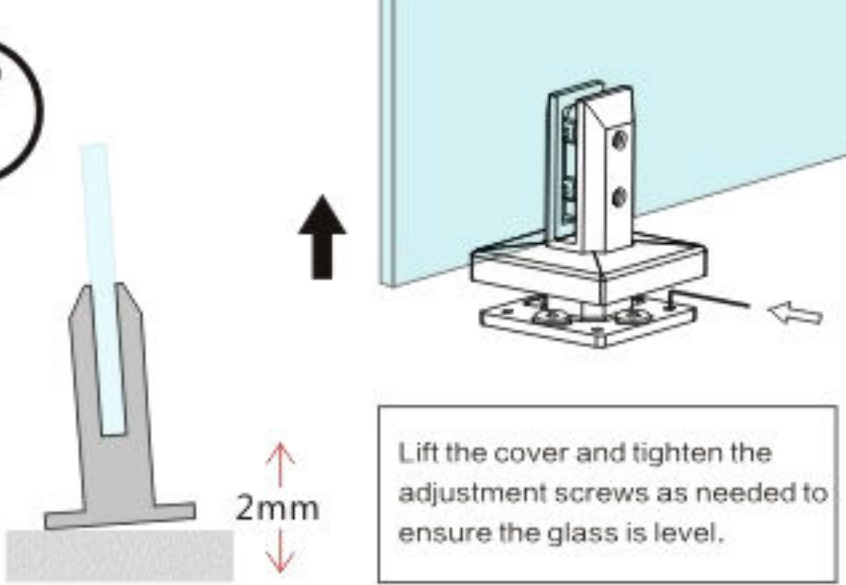

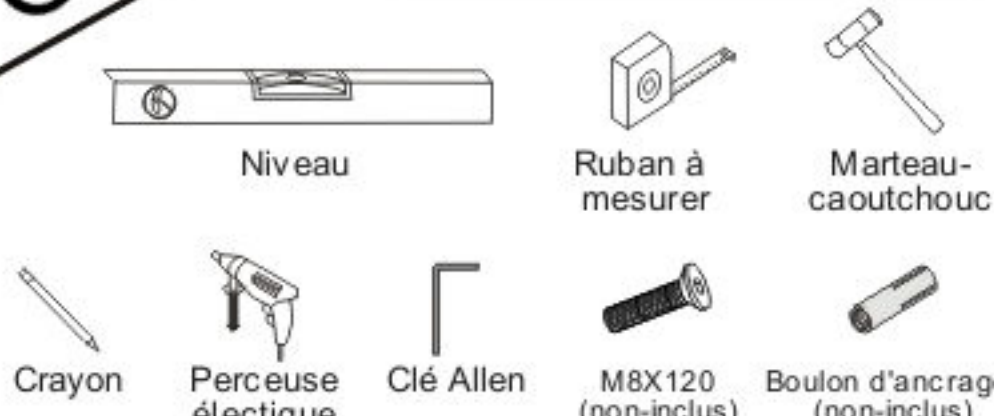
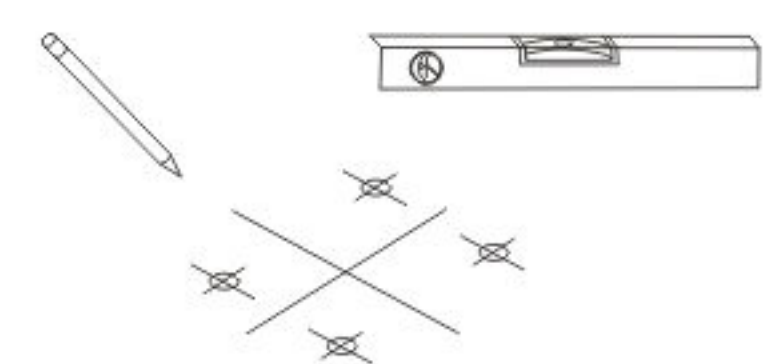
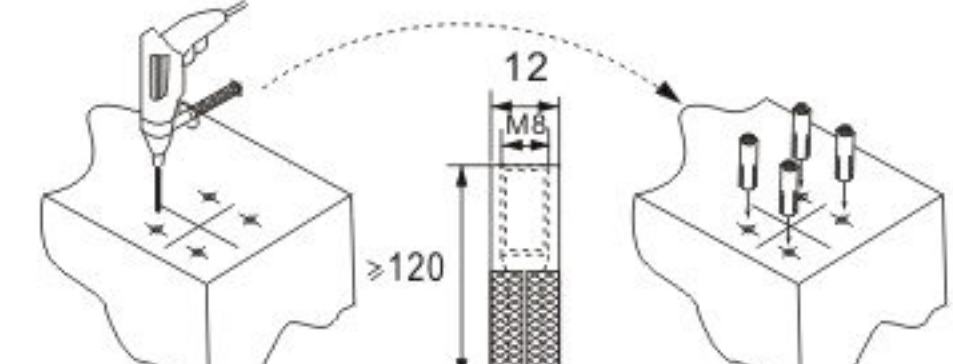
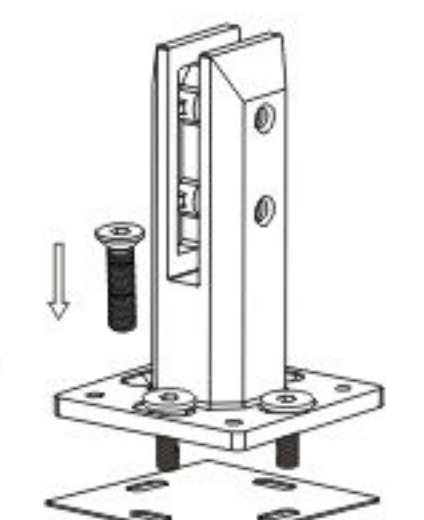
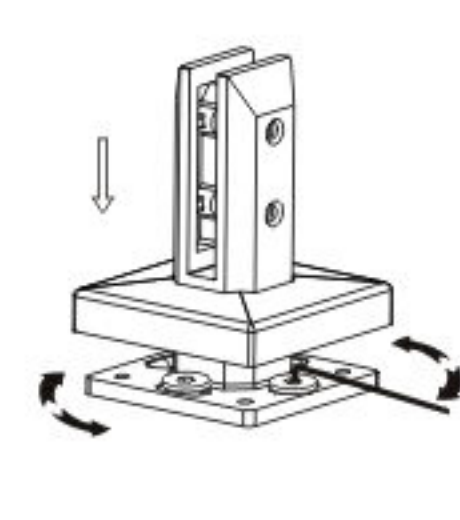
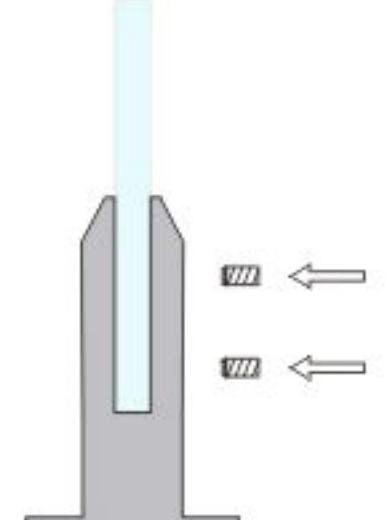
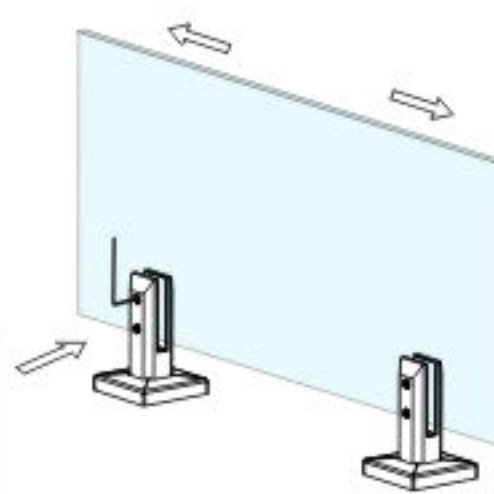
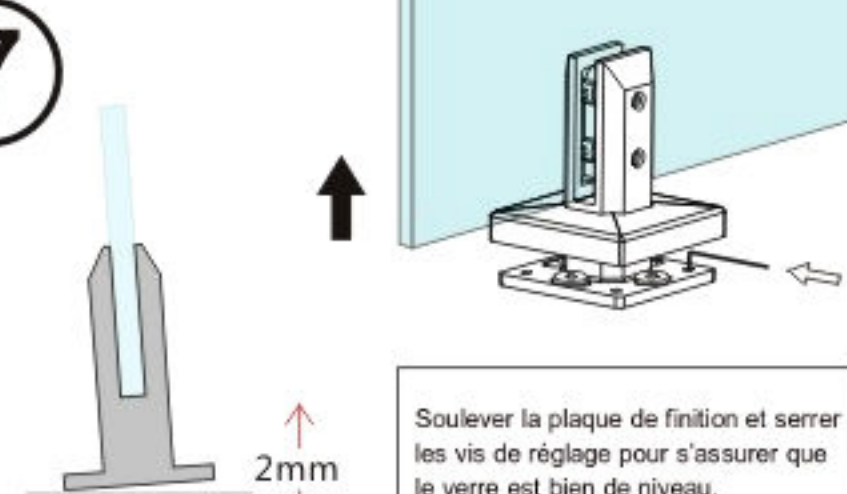



## Installation steps:

|   |   |   |
|---|---|---|
| <p><b>Tools</b></p> <p>Tools required for the installation.</p>  <p>Level      Tape Measure      Soft Head Hammer</p> <p>Pencil      Power Drill      Allen key      M8X120 (not included)      Anchor bolt (not included)</p> | <p><b>1</b></p> <p>Using a level, mark a guide line across your floor where you intend to install your spigots.</p>  | <p><b>2</b></p> <p>Drill four holes, 12mm in diameter and 120mm in depth. Insert an anchor bolt into each hole.</p>  |
| <p><b>3</b></p> <p>Place the spigot on top of the 2mm base plate and insert the mounting screws.</p>   | <p><b>4</b></p> <p>Adjust the spigot if necessary then tighten the mounting screws and put on the cover.</p>       | <p><b>5</b></p> <p>Place the glass panel into the spigot and insert the adjustment screws.</p>                     |
| <p><b>6</b></p> <p>Adjust the glass panel if necessary and tighten the adjustment screws.</p>    | <p><b>7</b></p> <p>Lift the cover and tighten the adjustment screws as needed to ensure the glass is level.</p>    | <p><b>Warning:</b> </p> <p>*** These instructions are for installation on concrete. ***</p>                        |

## Étapes d'installation:

|   |   |  |
|---|---|--|
| <p><b>Outils</b></p> <p>Outils requis pour l'installation.</p>  <p>Niveau<br/>         Ruban à mesurer<br/>         Marteau-caoutchouc<br/>         Crayon<br/>         Perceuse électrique<br/>         Clé Allen<br/>         M8X120 (non-inclus)<br/>         Boulon d'ancrage (non-inclus)</p> | <p><b>1</b></p> <p>À l'aide d'un niveau, tracer une ligne de guidage transversale sur le plancher, là où seront installés les supports d'ancrage.</p>  | <p><b>2</b></p> <p>Percer quatre (4) trous de 12 mm de diamètre et de 120 mm de profondeur. Insérer un boulon d'ancrage dans chacun des trous.</p>  |
| <p><b>3</b></p> <p>Placer le support d'ancrage sur la plaque de base et insérer les vis de montage.</p>    | <p><b>4</b></p> <p>Si nécessaire, ajuster le support d'ancrage avant de serrer les vis et de poser la plaque de finition.</p>                        | <p><b>5</b></p> <p>Placer la paroi de verre dans le support d'ancrage et insérer les vis d'assemblage.</p>                                        |
| <p><b>6</b></p> <p>Si nécessaire, ajuster la paroi de verre avant de serrer les vis d'assemblage.</p>    | <p><b>7</b></p> <p>Soulever la plaque de finition et serrer les vis de réglage pour s'assurer que le verre est bien de niveau.</p>                   | <p><b>!!! Instructions pour une installation sur béton. !!!</b></p>   |