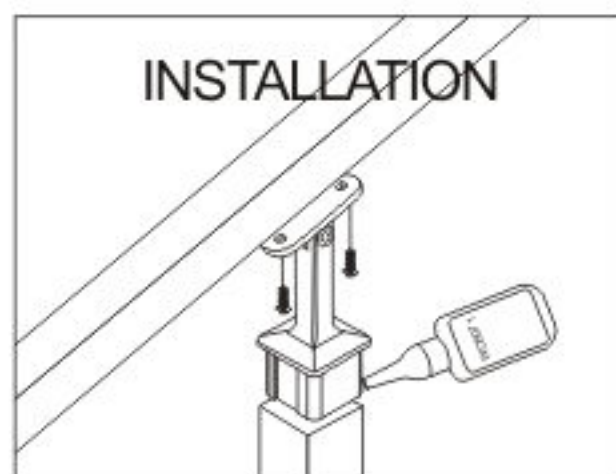
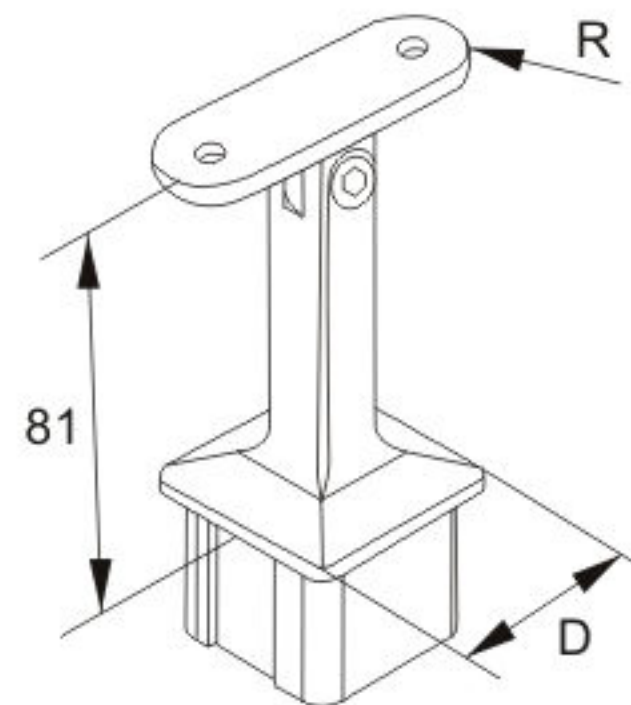


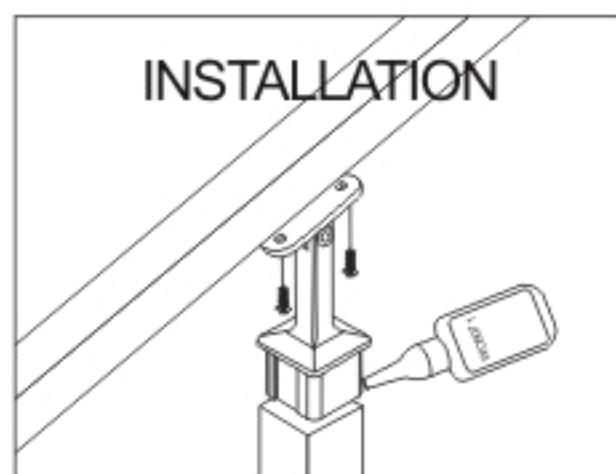
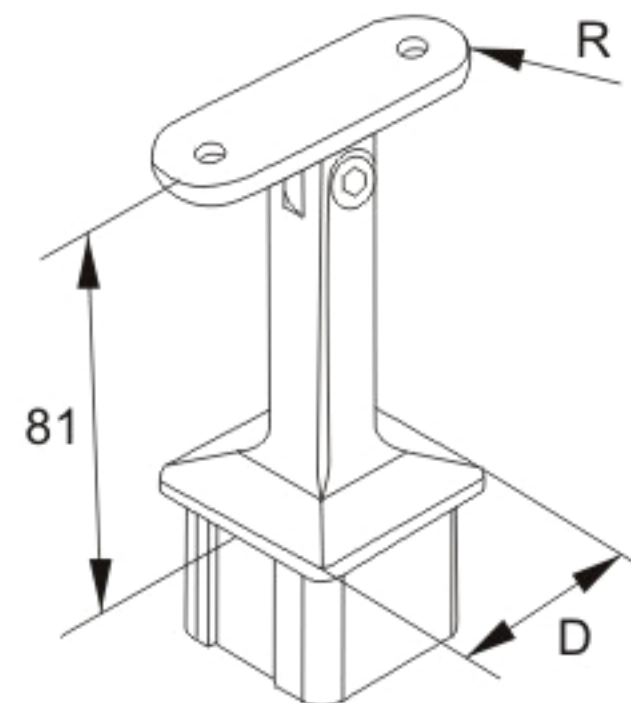
# Angle Adjustable Handrail Bracket Square Tube Mount



Model	Material	R(mm)	D(mm)
HR20424700170	SS 304	Flat	40
HR20624700170	SS 316	Flat	40

# Support de main courante avec angle ajustable

Montage sur tube carré



Modèle	Matériel	R(mm)	D(mm)
HR20424700170	Al 304	Plat	40
HR20624700170	Al 316	Plat	40