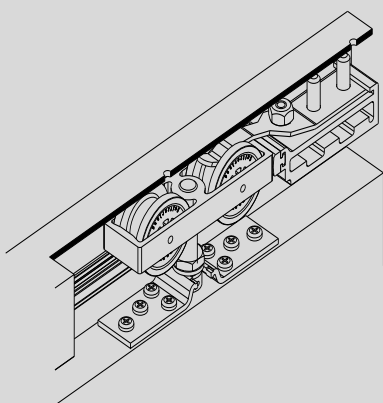


HAWA-Junior 160/A



Planungs- und Montageanleitung

Beschlag für Holzschiebetüren bis 160 kg.

Instructions de conception et de montage

Ferrure pour portes coulissantes en bois pesant jusqu'à 160 kg (352 lbs.).

Planning and installation instructions

Hardware for wood sliding doors up to 160 kg.

Patente
Brevets
Patents

24706 -

1 DE Produktinformation / FR Informations sur le produit / EN Product information

Deutsch

Bestimmungsgemässe Verwendung

Dreh-Einschiebebeschlag für Holztüren zum seitlichen einschieben in Möbelkorpuse oder Mauernischen.

Bestimmungsgemässer Verwendungsort

Dieser Beschlag darf nur in trockenen Räumen montiert und betrieben werden.

Technische Daten

Max. Gewicht pro Schiebetür 160 kg

Artikelnummer

Artikel werden mit einer 5-stelligen Nummer bezeichnet.

Allgemeine Hinweise

Das Dokument «Sicherheitshinweise» (22991) ist integraler Bestandteil dieser Planungs- und Montageanleitung. Bei angetriebenen Produkten ist die Betriebsanleitung, Planungs- und Montageanleitung, sowie das Dokument «Sicherheitshinweise» (22991) dem Endnutzer zu übergeben.

Es gelten metrische Abmessungen – Zollangaben sind nur zur Information.

Anleitungen aufbewahren, Ersatz unter www.hawa.ch.

Risiko- und Restrisiko

Vom Beschlag geht kein Risiko- oder Restrisiko aus.

Entsorgung

Die Werkstoffe, Zubehör und Verpackung sollen einer umweltgerechten Wiederverwertung zugeführt werden.

Francais

Utilisation conforme aux dispositions

Ferrure pour portes coulissantes en bois pesant jusqu'à 160 kg.

Lieu d'utilisation conforme aux dispositions

Cette ferrure ne doit être montée et exploitée que dans des endroits secs.

Données techniques

Poids max. par porte coulissante : 160 kg

Numéros d'articles

Les articles sont désignés par un numéro à 5 chiffres.

Indications d'ordre général

Le document « Informations sur la sécurité » (22991) fait partie intégrante de ces instructions de planification et de montage. Pour les produits livrés avec entraînement, le mode d'emploi, les instructions de planification et de montage et le document « Informations sur la sécurité » (22991) doivent être remis à l'utilisateur final.

Les dimensions applicables sont métriques – les dimensions en pouces ne sont fournies qu'à titre informatif.

Conserver ces instructions; en cas de perte, il est possible d'en obtenir un nouvel exemplaire sur le site Internet www.hawa.ch.

Risques et risques résiduels

Cette ferrure n'occasionne aucun risque, ni aucun risque résiduel.

Elimination

Les matériaux, les accessoires et les emballages doivent être soumis à un recyclage conforme aux impératifs écologiques.

English

Intended use

Hardware for sliding wood doors up to 160 kg (352 lbs.).

Intended place of use

This hardware is intended for installation and operation in dry rooms only.

Technical data

Max. weight per sliding door

160 kg (352 lbs.)

Article number

Articles are identified by a 5-digit number.

General notes

The document «Safety Notes» (22991) is an integral part of these planning and assembly instructions. Hand over the operating instructions, the planning and installation instructions and the document «Safety Notes» (22991) to the end user of powered systems.

Metric measurements apply – those in inches are for information only.

Retain the instructions. Replacements available from www.hawa.ch.

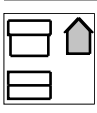
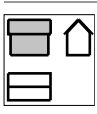
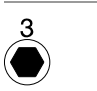

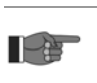
Risk and residual risk

The hardware does not pose a risk or residual risk.

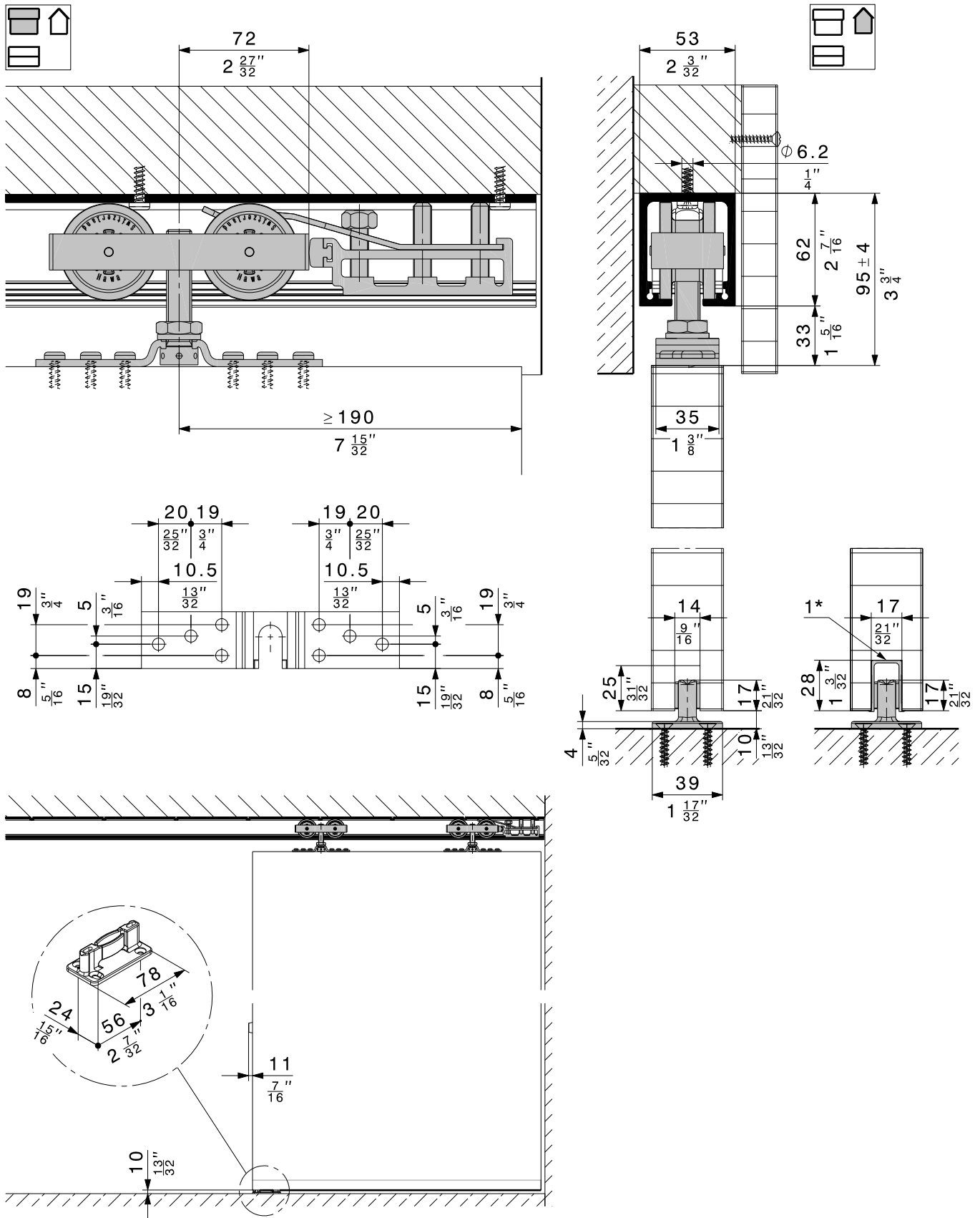
Disposal

Materials, accessories and packaging should be recycled in an environmentally friendly manner.

2 Abkürzungen, Symbole / Abréviations, symboles / Abbreviations, symbols

	DE Seitenansicht / FR Vue de côté / EN Side view
	DE Vorderansicht / FR Vue de face / EN Front view
	DE Werkzeugnummer, Werkzeugart / FR Numéro d'outil, type d'outil / EN Tool number, tool type
	DE Hawa Teile / FR Éléments Hawa / EN Hawa components
	DE Praxisbezogene Informationen und Tipps / FR Informations et astuces pratiques / EN Practical information and tips

3 Planung / Planification / Planning



1* DE Kunststoffmaterial ABS / FR Matière plastique ABS / EN Plastic material ABS

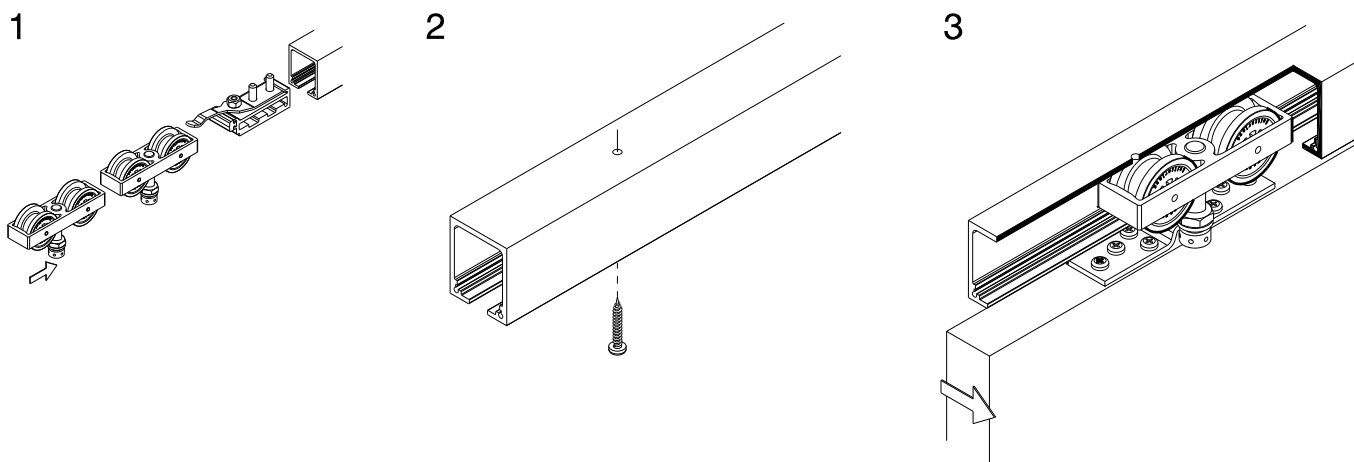
4 Montage / Montage / Assembly


4.1

DE Montage: Laufschiene und Aufhängung

FR Montage: Rail de roulement et suspension

EN Assembly: Top track and suspension



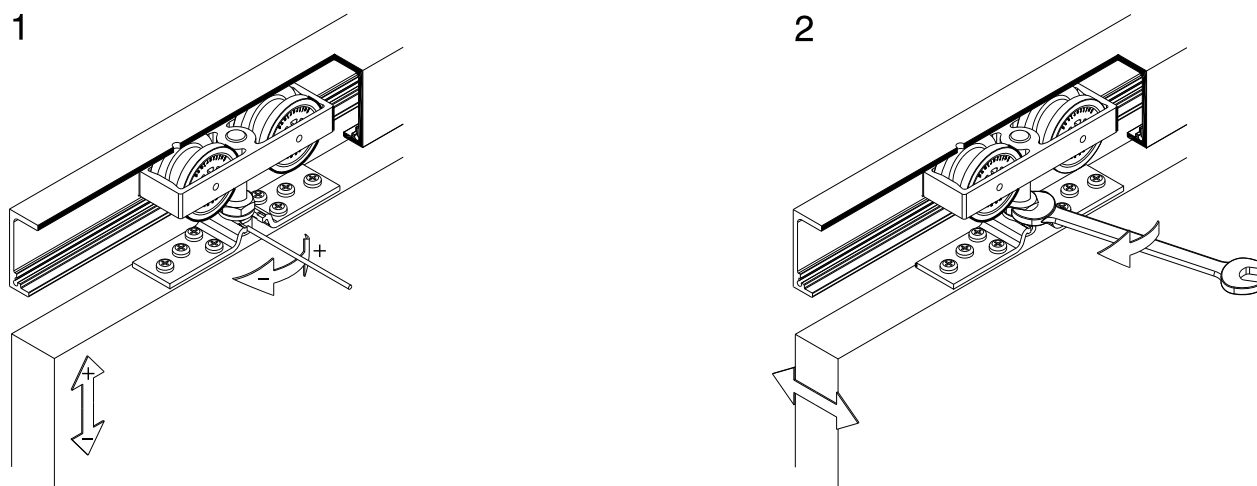
-  **DE** Die Lochdistanzen der Schienen variieren.
FR Les distances entre les trous varient.
EN Hole positions vary.

4.2

DE Montage: Höheneinstellung Türe

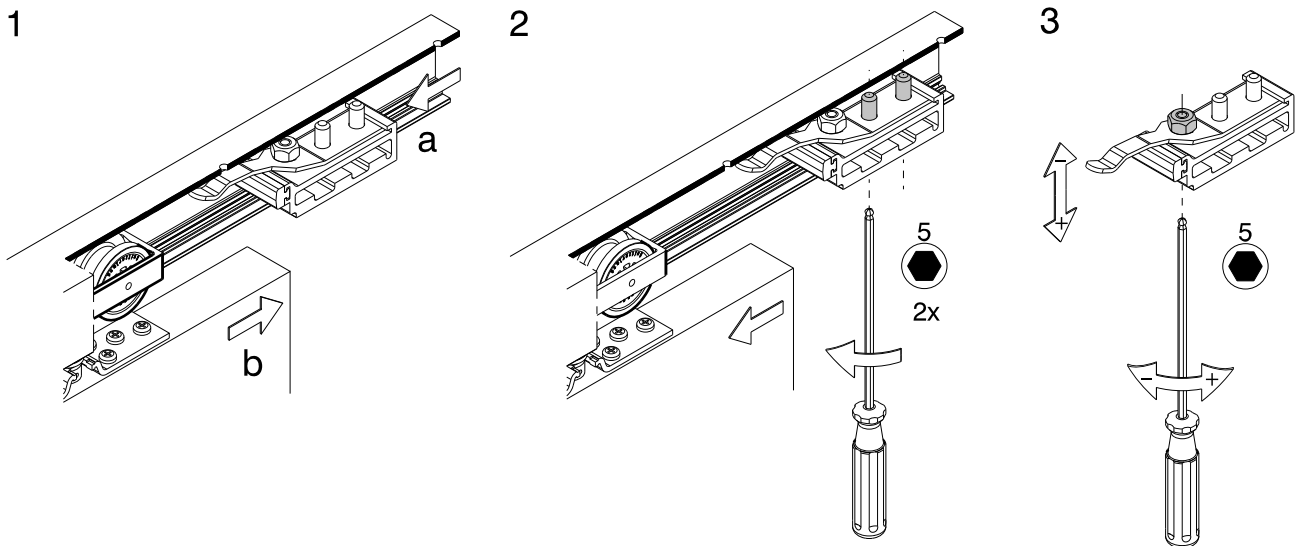
FR Montage: Réglage en hauteur de la porte

EN Assembly: Door height adjustment



4.3

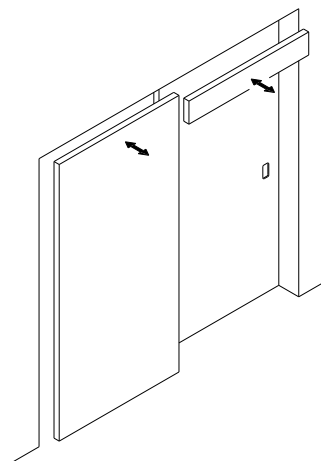
-
- DE Montage: Fixierung und Haltekrafteinstellung Puffer**
-
- FR Montage: Fixation et réglage de la force de maintien de la butée**
-
- EN Assembly: Fastening the stop and adjusting the retention force**
-



5 Demontage / Démontage / Disassembling

5.1

-
- DE Demontage: Blende und Vorwand**
-
- FR Démontage: Cache et élément placé devant le mur**
-
- EN Disassembling: Cover and wall screen**
-



DE

Dieses Dokument ist urheberrechtlich geschützt und ausschliesslich für interne Zwecke bestimmt. Überlassung dieses Dokumentes an Dritte, Vervielfältigungen in jeglicher Art und Form - auch auszugsweise - sowie Verwertung und/oder Mitteilung des Inhaltes sind ohne schriftliche Genehmigung von Hawa Sliding Solutions AG, ausser für interne Zwecke, nicht gestattet.

FR

Ce document est protégé par la loi sur les droits d'auteur et destiné exclusivement à un usage interne. Toute transmission de ce document à un tiers, toute reproduction, quels qu'en soient le type et la forme - même par extraits - et toute exploitation et/ou communication de son contenu, sont formellement interdits sans accord préalable écrit de la part de la société Hawa Sliding Solutions AG, excepté pour un usage interne.

EN

This document is protected by copyright and intended exclusively for internal use. It is prohibited to make this document available to third parties, to reproduce it by any method or in any form - including extracts - and/or to utilise or communicate the content for any purpose other than internal use without the written consent of Hawa Sliding Solutions AG.

Hawa Sliding Solutions AG
8932 Mettmenstetten
Switzerland
Tel. +41 44 787 17 17
Fax +41 44 787 17 18
www.hawa.com

